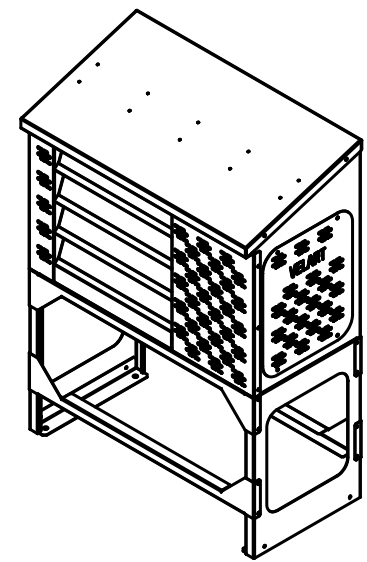
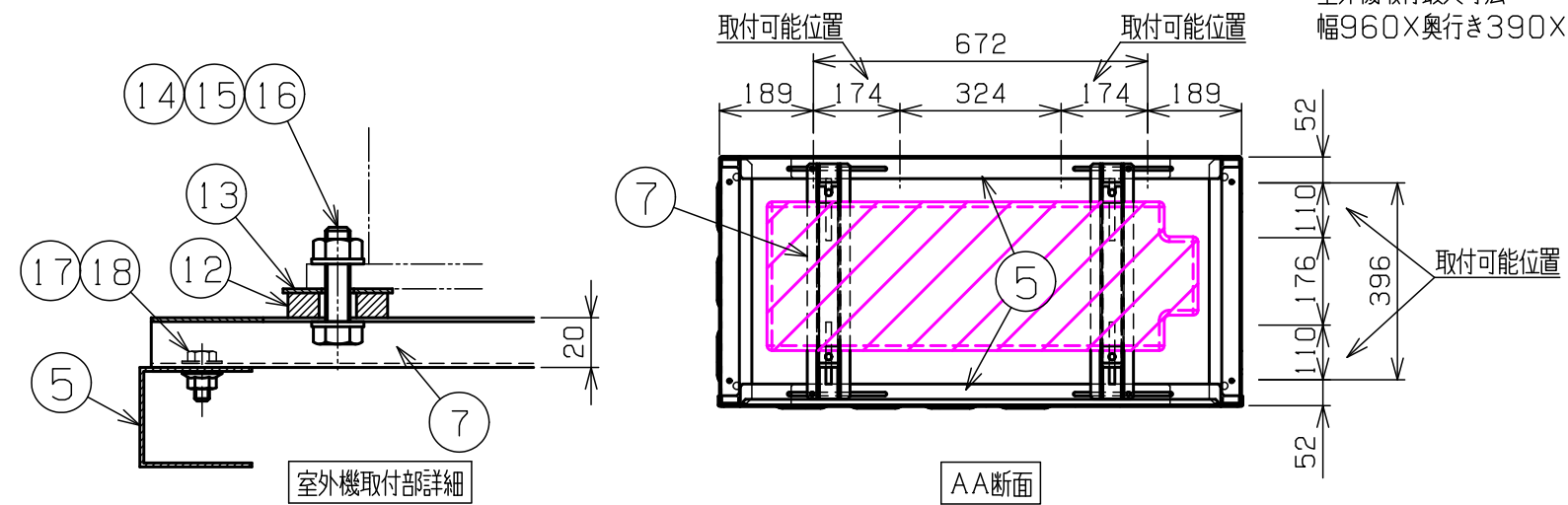
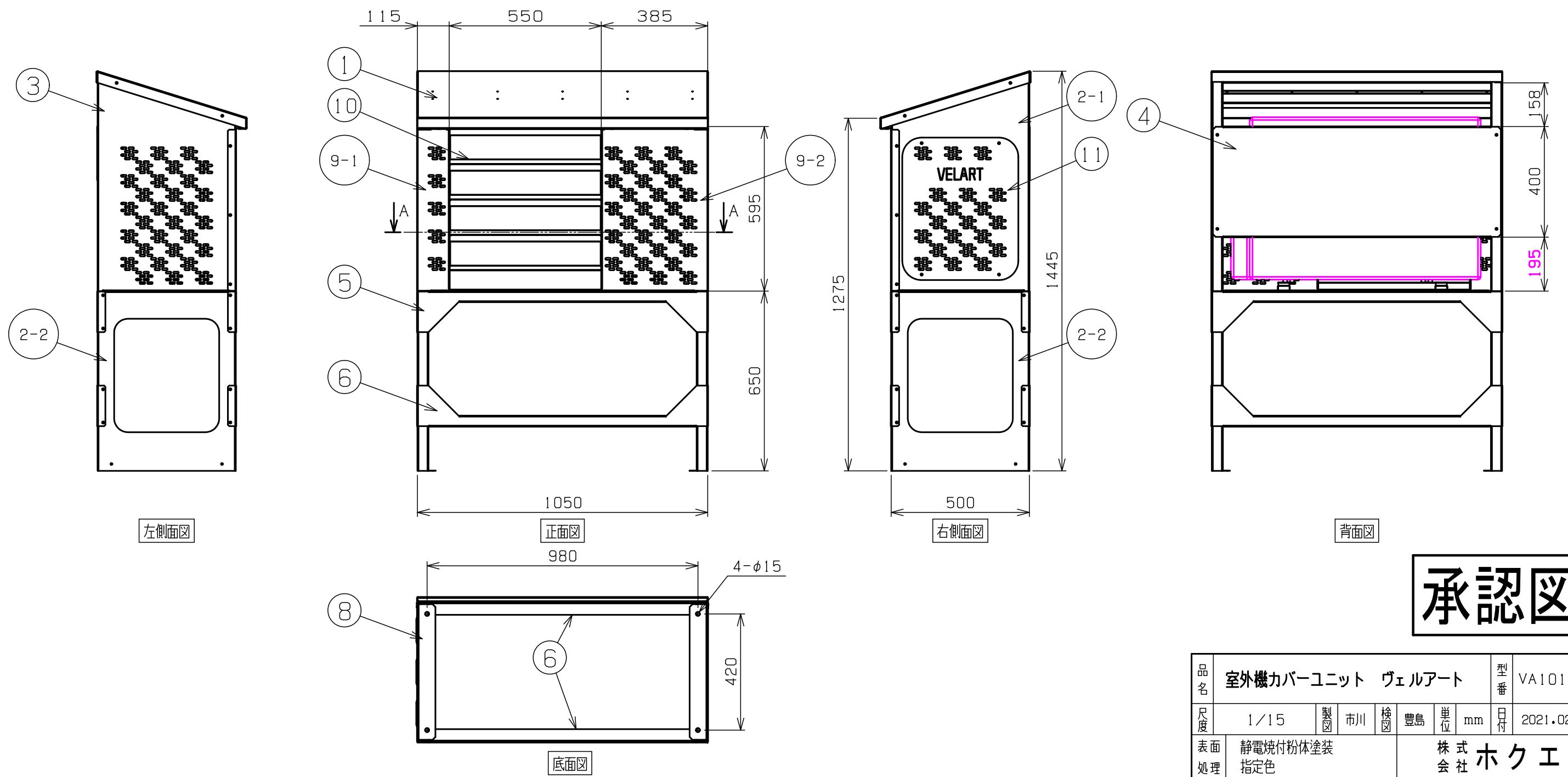


室外機取付最大寸法
幅960×奥行390×高さ600



番号	品名	材質	個数	記	事
1	屋根	ZAM	1	t1.6溶融メッキ鋼板	
2-1	右側板 上	ZAM	1	t1.6溶融メッキ鋼板	
2-2	左側板 下	ZAM	2	t1.6溶融メッキ鋼板	
3	左側板 上	ZAM	1	t1.2溶融メッキ鋼板	
4	背面塞ぎ板	ZAM	1	t1.6溶融メッキ鋼板	
5	横繋ぎ板 上	ZAM	2	t1.6溶融メッキ鋼板	
6	横繋ぎ板 下	ZAM	2	t1.6溶融メッキ鋼板	
7	室外機固定板	ZAM	2	t1.6溶融メッキ鋼板	
8	アンカープレート	ZAM	2	t1.6溶融メッキ鋼板	
9-1	前面パネル左	ZAM	1	t1.6溶融メッキ鋼板	
9-2	前面パネル右	ZAM	1	t1.2溶融メッキ鋼板	
10	フィン	ZAM	4	t1.0溶融メッキ鋼板	
11	サービス開口塞ぎ板	ZAM	1	t1.2溶融メッキ鋼板	
12	防振ゴム	CRゴム	4	40x40x10、φ15穴	
13	スペーサー	ZAM	4	t1.6溶融メッキ鋼板	
14	六角ボルト	SUS	4	M10x40	
15	六角ナット	SUS	4	M10	
16	ワッシャー	SUS	8	M10	
17	アプセットボルト	SWCH	67	M6x16ダクロタイド処理	
18	フランジナット	SWCH	6	M6ストロンジ	



承認図

品名	室外機カバーユニット ヴェルアート				型番	VA1014型
尺度	1/15	製図	市川	検図	豊島	単位 mm 日付 2021.02.10
表面処理	静電焼付粉体塗装 指定色			株式会社 ホクエイ		