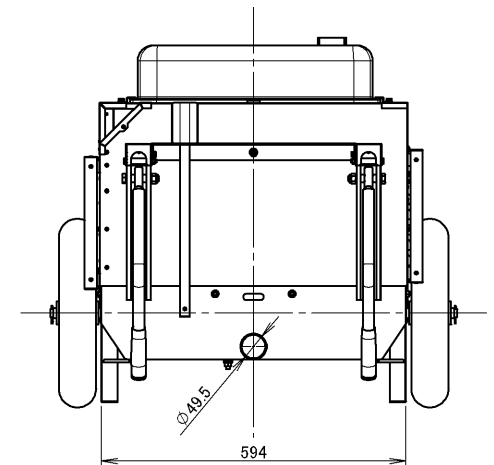
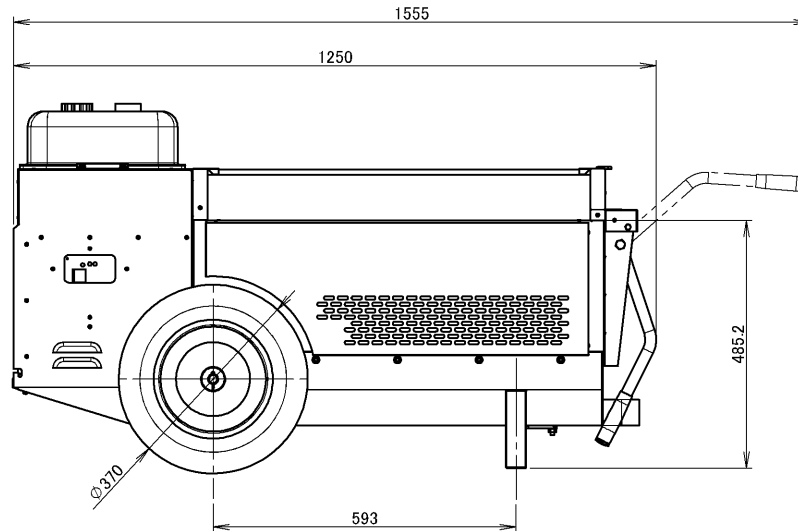
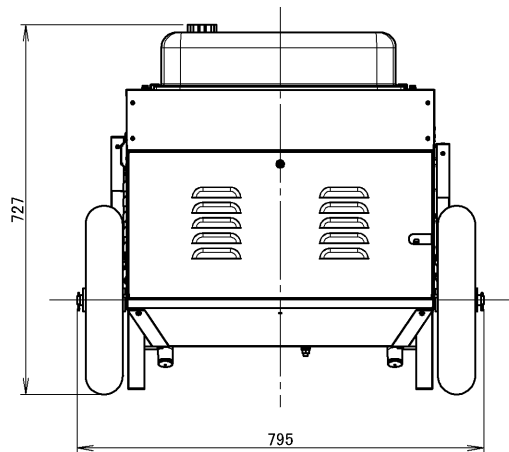


型式	SMT1300
融雪方式	熱風・接触方式
融雪水量 [L/h]	1,300
燃料消費量 [L/h]	13.2
本体寸法(全長×全幅×全高)	
移動時[mm]	1,555 x 795 x 727
ハンドル収納時[mm]	1,260 x 795 x 727
融雪室寸法(長×幅×深) [mm]	800 x 600 x 500
重量 [kg]	90
使用燃料	灯油 (JIS1号白灯油)
燃料タンク容量 [L]	20
電源 [V]	AC100
消費電力 [W]	128 (点火時:163)
付属品	排水ホース(5m) ホースクリップ 掻き出し棒 取扱説明書・保証書



設計 箕田 2023/06/20	製図 箕田 2024/05/24	型式・名称 SMT1300	尺度 1:10
検図	承認	外観仕様図	三角法
株式会社ホクエイ		図番 648-0010	