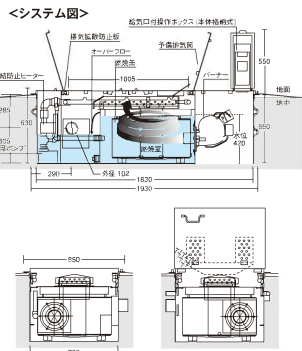
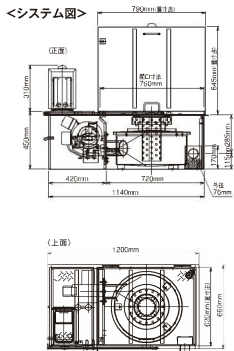




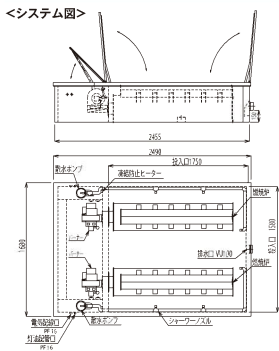
融雪機 HS-2200シリーズ



融雪機「D-S」



業務用融雪機「HW-700GX」



<仕様表>

内容	融雪機 HS-2200シリーズ			融雪機「D-S」
	HS-2200-4GM	HS-2200-5GM	HS-2200-6GM	
形式	HS-2200-4GM	HS-2200-5GM	HS-2200-6GM	D-S-1500-275GM
融雪熱源	灯油バーナー			
最大融雪能力*	7.4 m ³ /h	9.1 m ³ /h	10.2 m ³ /h	5.2 m ³ /h
最大融雪量	1,470kg/h	1,820kg/h	2,040kg/h	1,040kg/h
散水ポンプ吐出量	195ℓ/min (搬程 2m×195ℓ/min)			
総合融雪効率	97%	99%	99%	98%
使用燃料	灯油 (JIS1号 白灯油)			
燃料消費率	15.1ℓ/h	18.9ℓ/h	20.8ℓ/h	10.4ℓ/h
発熱量	145kw(124,900kcal/h)	182kw(156,150kcal/h)	200kw(171,760kcal/h)	99kw(85,800kcal/h)
使用電源	AC100V・単相 50Hz			
消費電力/点火時	350W			約245W
消費電力/燃焼時	330W			約220W
消費電力/散水ポンプ	360W			-
騒音値/雪投入時	60dB	62dB	63dB	65dB以下
耐凍性 (雪量×雪径×雪)	1,930×850×630mm			
材質	(本体・蓋) 鋼板、溶融亜鉛メッキ処理 (燃焼室) 鋼板 耐熱塗装			(本体前) 高耐食性溶融メッキ鋼板 (上蓋) 鋼板 溶融亜鉛メッキ処理 (燃焼室) 鋼板 耐熱塗装 (リッパ) 鋼板 高耐食性溶融メッキ処理
総重量	350kg			140kg
排水方式	自然排水 (強制排水の場合は別途費用)			
据付方式	地中埋設、土圧固定、電気配管、灯油配管、排水配管			
保証、メンテナンス方式	本体3年保証、清掃・点検の有料メンテナンス			
安全対策	過熱防止装置 (温度センサー)・火災監視装置・停電時安全装置・漏電監視装置 (漏電ブレーカー:15mA・アース)・バーナー室水位監視装置・凍結防止ヒーター-接続防止時 (施設後)・ポンプ室蓋施錠棒			過熱防止装置 (温度センサー)・火災監視装置・停電時安全装置・漏電監視装置 (漏電ブレーカー:15mA・アース)・バーナー室水位監視装置・施設棒
付属品	施設棒1本、ポンプ室蓋施錠棒1本、南京錠1セット、取扱説明書、漏電ブレーカー付コンセント			
価格	1,160,000円 (税込1,276,000円)	1,190,000円 (税込1,309,000円)	1,220,000円 (税込1,342,000円)	オープン価格

*1 燃費率200kg/m³標準
 ●取付工事は別途費用、強制排水装置が必要な場合は別途費用。

製造 3年保証
 機械 保証
 生産物 品質 責任保証

<仕様表>

内容	業務用融雪機「HW-700GX」
	形式
融雪熱源	灯油バーナー
最大融雪能力*	22.6 m ³ /h
融雪水量	4,530kg/h
散水ポンプ吐出量	200ℓ/min
総合融雪効率	92.2%
使用燃料	灯油 (JIS1号 白灯油)
最大燃料消費量	44.0ℓ/h
発熱量	414kw (356,000kcal/h)
使用電源	AC100V・単相 50Hz
消費電力 (定格出力)	833W
騒音値/雪投入時	58dB
敷設寸法 (長さ×幅×高さ)	2,490×1,680×500mm
材質	(本体) 高耐食性溶融メッキ鋼板 (上蓋) 鋼板 溶融亜鉛メッキ処理 (燃焼室) 耐熱塗料鋼板 他
総重量	750kg
排水方式	自然排水 (強制排水の場合は別途費用)
据付方式	地中埋設、土圧固定、電気配管、灯油配管、排水配管
保証、メンテナンス方式	2年保証 (本体・ケース、燃焼バーナー、燃焼炉、水中ポンプ、電気部品、ガスダンパー、扉) 清掃・点検の有料メンテナンス
安全対策	火災監視装置、空焚き防止装置、排ガス防止装置、漏電ブレーカー、落下防止柵、セーフティロック、凍結防止ヒーター、フリルバーシ機能
付属品	操作ボックス用南錠、取扱説明書
価格	2,680,000円 (税込2,948,000円)

*1 燃費率200kg/m³標準
 ※上記の値は製造時のみ試験値となります。
 ●取付工事は別途費用、強制排水装置が必要な場合は別途費用。
 ●メンテナンス及び修理費用は株式会社シロフが担当します。

製造 2年保証
 機械 保証
 生産物 品質 責任保証

【融雪機のご使用・取り付けについて】

- 冬期間は散水や凍結防止のため、ヒーターを入れてご利用下さい。
- 凍上により本体が傾いたりする場合がございます。
- 施工マニュアルを守り、正しく設置を行ってください。
- 大雨や洪水等によりバーナー室に水が入り込む場合がございます。
- 雪気により燃焼室や散水管に錆が発生する場合がございます。
- 強制排水を行った場合は電源を切らないでご利用下さい。

設置後のアフターも万全。お客様のご要望にお応えするための点検整備コース(有料)を各種ご利用しております。お気軽にご相談ください。

▲安全に関するご注意 ご使用前に「取扱説明書」をよく読んで正しくお使いください。

お問い合わせ・ご相談は…

冬が快適 ヒルコの融雪機

企画設計施工 **株式会社ヒルコ**

【本社】〒003-0873 札幌市白石区米里3条2丁目B5(米里北地区工業団地内) TEL.011-871-5511 FAX.011-871-5530
 【旭川支店】〒070-0832 旭川市旭町2条19丁目135-66 TEL.0166-46-7676 FAX.0166-46-7600
 【青森営業所】〒039-3505 青森市大字宮田字玉水117-3 TEL.017-737-3511 FAX.017-737-3513

お客様相談室 ☎ 0120-622-115

ホームページ <http://hiruko.co.jp/>

本カタログ掲載商品の標準価格には 配送・設置調整・据付工事・使用済み商品の引き取り等に要する費用は含まれておりません。
 ■製品改良のため、デザイン・仕様の一部を変更することがあります。 ■本カタログに掲載されている商品に関する広告の全部、または一部を無断で転写・複製(コピー)することを禁じます。 2023.5.00



融雪機

融雪機 HS-2200シリーズ・融雪機「D-S」・業務用融雪機「HW-700GX」
2022-3

北のブランド2022

金賞受賞 「ものづくり部門」

2022 GORT AWARD

北のブランドとして5年以上継続して認証された北海道内企業の製品で、既に市場からの高い評価を確立しており、地域を代表する製品として認証されました。

「北のブランド」とは…
 札幌市内及び北海道内の札幌商工会議所会員企業等がこだわりをもって独自の技術で開発した製品や技術の販売展開を支援するため、学識者をはじめとするさまざまな分野の専門家で構成される「北のブランド選考委員会」において

1. 優れた技術やこだわり
2. 市場における製品-技術の高い評価
3. 市場での将来性などの基準により審査を行い、優れたものを「北のブランド」として認証するものです。



どんな雪も任せて安心
 融雪機の融雪力。





埋設型パワー融雪機

融雪王

散水式タイプ

HS-2200型



頑固な雪もどンドン融かす「竜巻燃烧方式」

特許公開番号 2003-41546 / 特許出願番号 2001-232489 / 火災周回燃焼方式

トリプル効果!

頑固な雪もどンドン融けます。



運転音が静か!

特殊な燃烧缶構造による静音設計。



敷地に合わせて3タイプをご用意。

積雪15cm	融雪時間	乗用車台分のスペース	1時間での融雪量
25㎡	13分	2台分	約98杯分
35㎡	14分	3台分	約122杯分
50㎡	17分	4台分	約136杯分

【計算条件】●融雪-3℃ 排水温度6℃ ●燃焼室30.0kg/m³(新雪) ●スノーダンプ1杯約15kg ※実際の融雪量により異なります。



操作・掃除が簡単!

- 簡単ラクラク操作
- 「散水」スイッチを押す。
 - 「燃焼」スイッチを押す。
 - 散水と燃焼が始まる。あとは雪を入れるだけ。



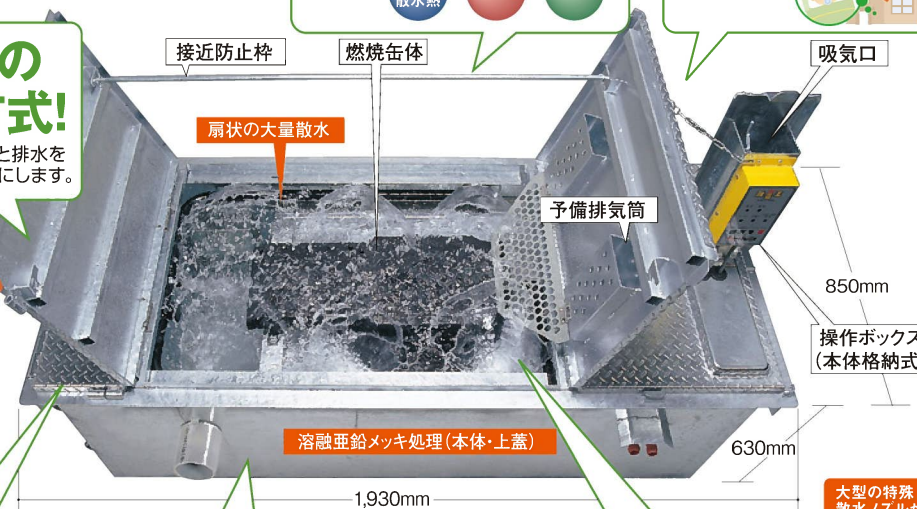
2重構造のゴミ受けネットでラクラク清掃

安全・安心の気配り設計

- 過熱防止装置
- 火災監視装置
- 上蓋倒れ防止
- 漏電監視装置
- バーナー室水位監視装置
- 排気逆流防止
- 施設安全装置
- 停電時安全装置
- 凍結防止ヒーター
- 接近防止枠

ヒルコ独自の竜巻燃烧方式!

完全燃焼させて排気と排水をクリーンにします。



車が載っても大丈夫 頑丈設計!

1.5tの耐荷重



どぶづけ亜鉛メッキでサビに強い!

本体及び外蓋はサビをよせつけない、溶融亜鉛メッキ処理(どぶづけ)をしました。このメッキ処理のメッキ皮膜は合金反応により、衝撃や摩擦によっても、はく離しません。

理想の扇状散水 大量散水方式!

- 融けた水を循環して利用。
- 上部3箇所、下部3箇所、左側2箇所。
- 大口径なので目詰まり無し。
- 霧状でもシャワー状でもない、理想の扇状散水。



大型の特殊散水ノズルが8カ所も装備!

超小型タイプ

融雪王「D-S」

小さい。カンタン。省スペースタイプ!! トルネードファイアが頑固な雪をガンガン融かす!

コンパクトでもパワフル融雪!



15㎡ 積雪15cm 1時間でスノーダンプ 約69杯分

【計算条件】●融雪-3℃ ●燃焼室30.0kg/m³(新雪) ●スノーダンプ1杯約15kgの場合



驚異の融雪力 トリプル効果の省エネ設計!

散水式タイプ

業務用融雪機「HW-700GX」

バケット、除雪機でラクラク投雪!



マンション・店舗・駐車場など広い敷地に優れた融雪能力!

380㎡ 積雪15cm 1時間で融雪

【計算条件】●燃焼室30.0kg/m³ ●積雪15cm



強力な融雪能力!

操作はカンタン! 電源を入れて 運転スイッチを入れるだけ!



ホームページにて使用方法を動画確認できます!



わかりやすくて便利! ホームページ ヒルコ 融雪機 検索

https://hiruko.co.jp/