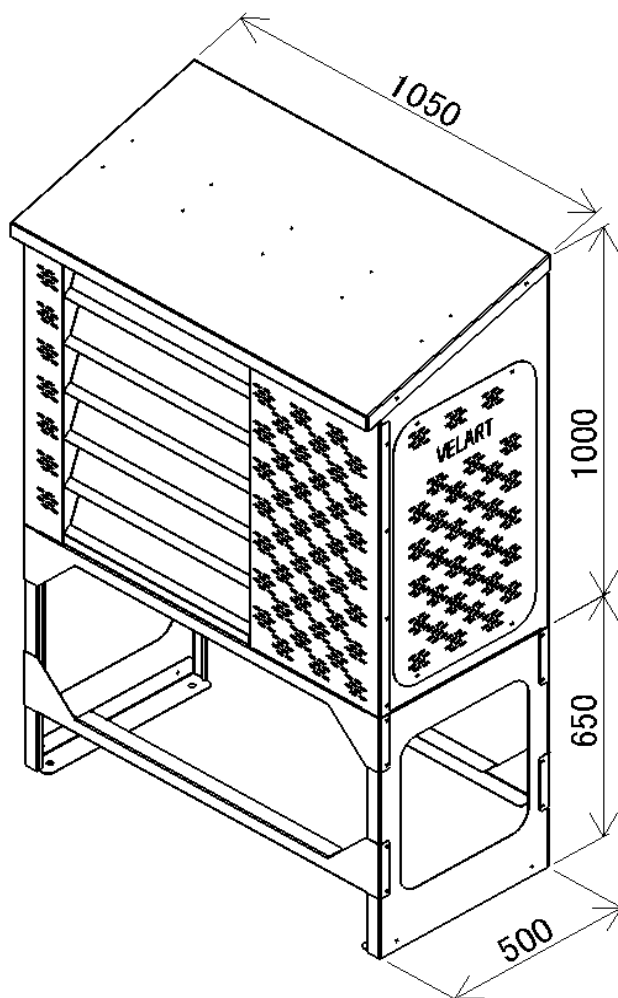


室外機カバーユニット

ヴェルアート

VA1016型 組立・取扱説明書

このたびは、お買い上げ頂きありがとうございます。
組み立て、ご使用にあたっての注意についてご説明いたしますので、必ずお読みください。
組み立て後は、ご使用される方へ本説明書をお渡し、保管してください。



(総重量: 55 kg)

室外機 取付最大寸法
幅960 × 奥行き390 × 高さ805

 株式会社ヒルコ

Vol.2 2020年10月発行

〈安全のために〉

ここに記載してある内容は、人や物に対して危害・損害を未然に防止し、製品をより安全に、正しく組み立て、ご使用頂くためのものです。安全のため必ず下記の事項を守ってください。



取り扱いを誤ると、お客様が重傷などの人的損害を負う危険、または物的損害の発生する可能性があります。

【留意】

ここに書かれている内容をお守りにならなかった場合、ケガや物的損害の発生する可能性があります。

設置場所について



注意

- 落雪・落氷の恐れがある場所への設置は避けてください。
- 屋上や崖付近など、安全の確認ができない場所への設置は避けてください。
- マンションやビルのベランダなど、避難通路を塞ぐ場所の設置はしないでください。
- ブロックやアスファルト・地面直接などに設置しないでください。
(コンクリート基礎や束石に固定してください。)

【留意】

- 室外機の機能上・サービス上、各メーカー指定の必要なスペースを確保してください。
- 塩害を受ける場所、塩素等の腐食性ガスが発生する場所、常時湿潤している場所、温泉地域・薬品・融雪剤の影響を受ける場所への取り付けは、本体の変色や発錆腐食の恐れがあります。
- 排出された除霜水(ドレン水)が地面で凍結しますので、人が通る場所への設置は避けてください。
- 雪のたまりやすい場所は避けてください。
- 季節風の影響を直接受けにくい場所に設置してください。
- ショートサイクル(室外機が出した熱を再度吸い込み熱交換がうまくいかない状況)を起こさないために、吹き出し風路の確保をしてください。

組み立てについて



注意

- 取り付けする室外機ユニットの荷重は80kg以下で設置してください。
- 本品は薄板金属製品であり、構造上、一部鋭利な箇所があります。必ず手袋、長袖シャツや作業着などの保護具を着用してください。
- 風の強い場合は施工を避けてください。(強風のため部材の転倒による破損や部材が飛ぶなどしてケガをする可能性があります危険です。)
- コンクリート製スライドブロックに据え付けする場合は転倒防止のため、外壁等にステーやワイヤーなどで固定をしてください。

【留意】

- 製品に傷を付けた場合、傷部分から発錆のおそれがありますので、補修塗装などの処置をしてください。
- 改造しないでください。設計強度などが損なわれ破損する恐れがあります。
- コンクリート基礎への固定の際、市販の樹脂製スペーサーを用いて水平に据え付けしてください。
- ボルトやネジの緩みがないようしっかり締めてください。(緩みがあると脱落やビビリ音の原因になります)
- ボルトやネジは必ず付属品を使用してください。

ご使用について

【留意】

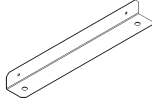
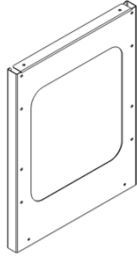
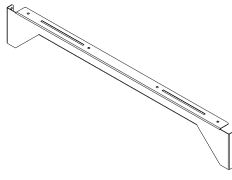
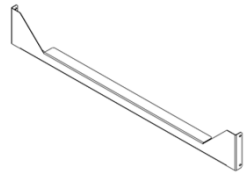
- 室外機カバーの周囲はスペースを空けて、できるだけ風通しをよくし、スムーズに空気が循環できるようにしましょう。
- 積雪時は室外機カバー周囲の雪を除雪してください。
(降雪によって熱交換器に雪が付着した場合、フィンが目詰まりによるファン風量の低下と熱交換効率の悪化により暖房能力低下を招きます。)

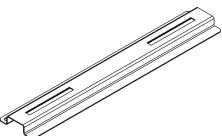
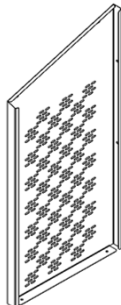
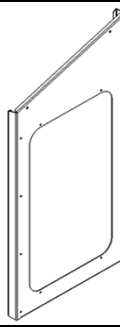
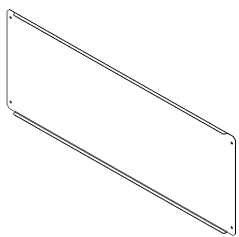
定期点検

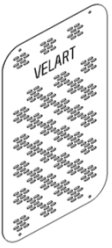
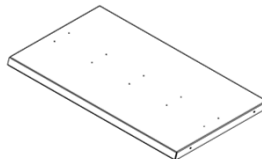

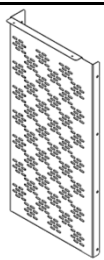
安全のため必ず下記の定期点検を行ってください。

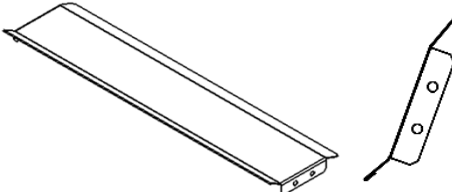
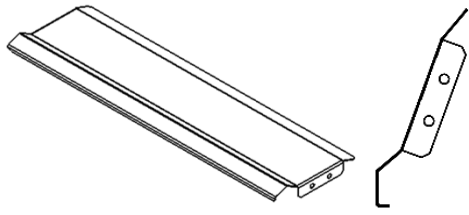
- 取付け部のボルト・ナットに緩みがないか点検をしてください。緩みが認められた場合は増し締めを行ってください。
- 発錆や腐食がないか点検してください。発錆、腐食が認められた場合は修復を行ってください。
汚れたら、水洗いやワックスがけなどを行ってください。

部材一覧(1)




名称	アンカープレート	左右側板 下	横繋ぎ板 上	横繋ぎ板 下
形状	1 	2 	3 	4 
個数	2	2	2	2
梱包	③	①	①	①

名称	室外機固定板	左側板 上	右側板 上	背面塞ぎ板
形状	5 	6 	7 	8 
個数	2	1	1	1
梱包	③	②	②	①

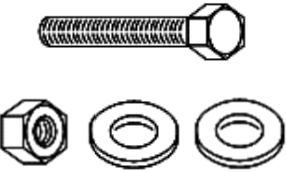
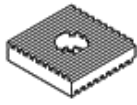

名称	サービス開口塞ぎ板	屋根	前面パネル左	前面パネル右
形状	9 	10 	11 	12 
個数	1	1	1	1
梱包	③	③	②	②

名称	フィン	フィン 最下段
形状	13 	14 
名称	5	1
梱包	②(1枚)、③(4枚)	②

部材一覧(2)

番号	座金付M6×16ボルト	フランジ付M6ナット	ボルトキャップ	
形状	15 	16 	17  ※ 指定色の場合は色が異なるため 付属されていません	
個数	79(予備2)	7(予備1)	41(予備2)	
梱包	③	③	③	

エアコン室外機取付用部材

番号	六角ボルトセット	防振ゴム	スペーサー	
形状	18 M10×40 	19 	20 	
個数	4組	4	4	
梱包	③	③	③	

* 必要な工具等(参考)

電動ドライバー	六角ソケット 10ミリ・17ミリ	+ ドライバー
水平器	スケール	

① アンカープレート穴位置



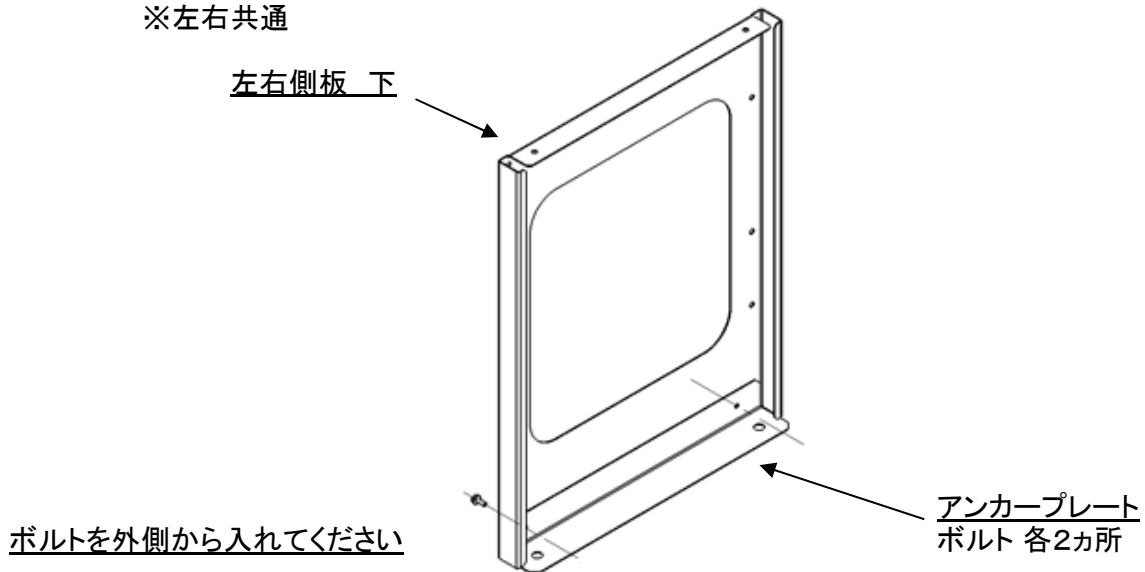
※アンカーボルトサイズは
M12を想定しています

室外機カバー外形

アンカープレート穴
φ15×4ヶ所

② アンカープレートを 左右側板 下 に取付

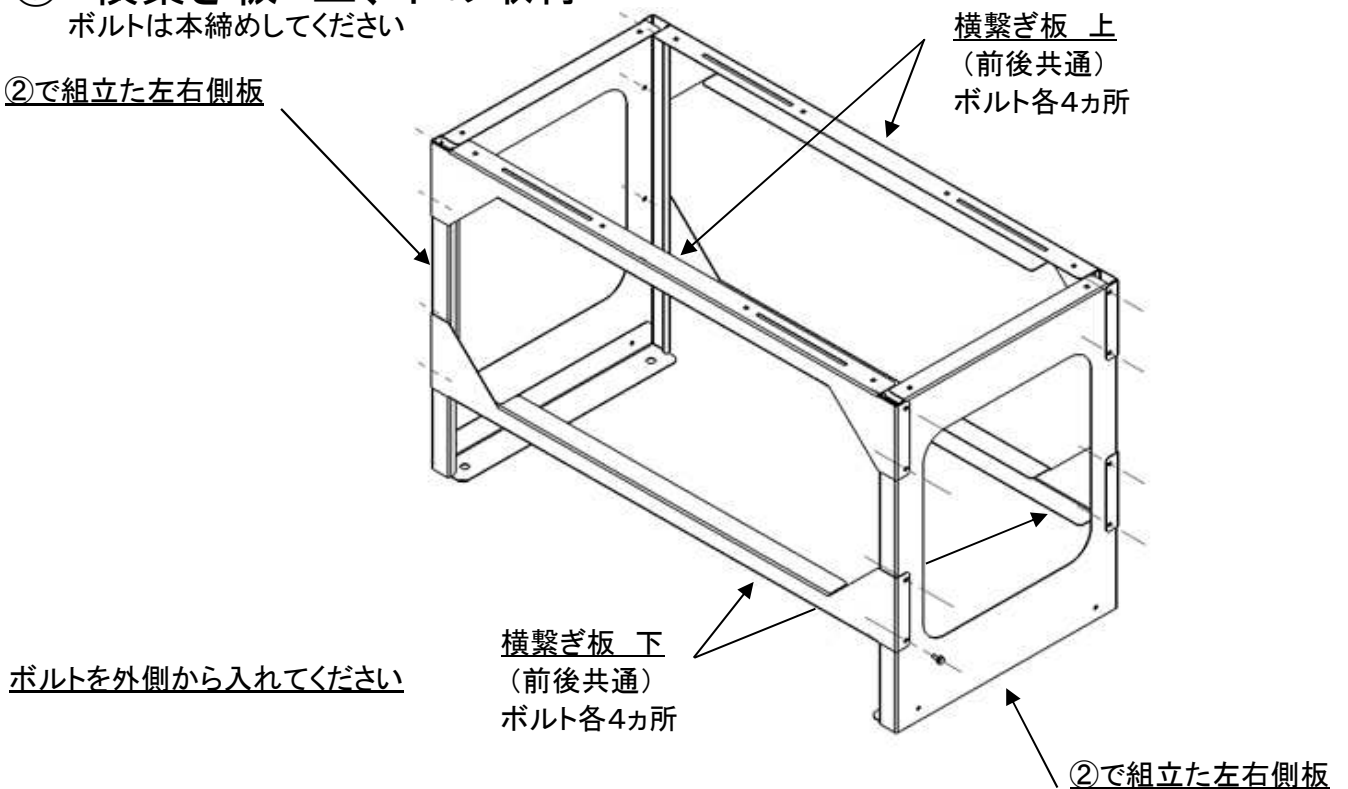
ボルトは本締めしてください
※左右共通



③ 横繋ぎ板 上、下の取付

ボルトは本締めしてください

②で組立た左右側板



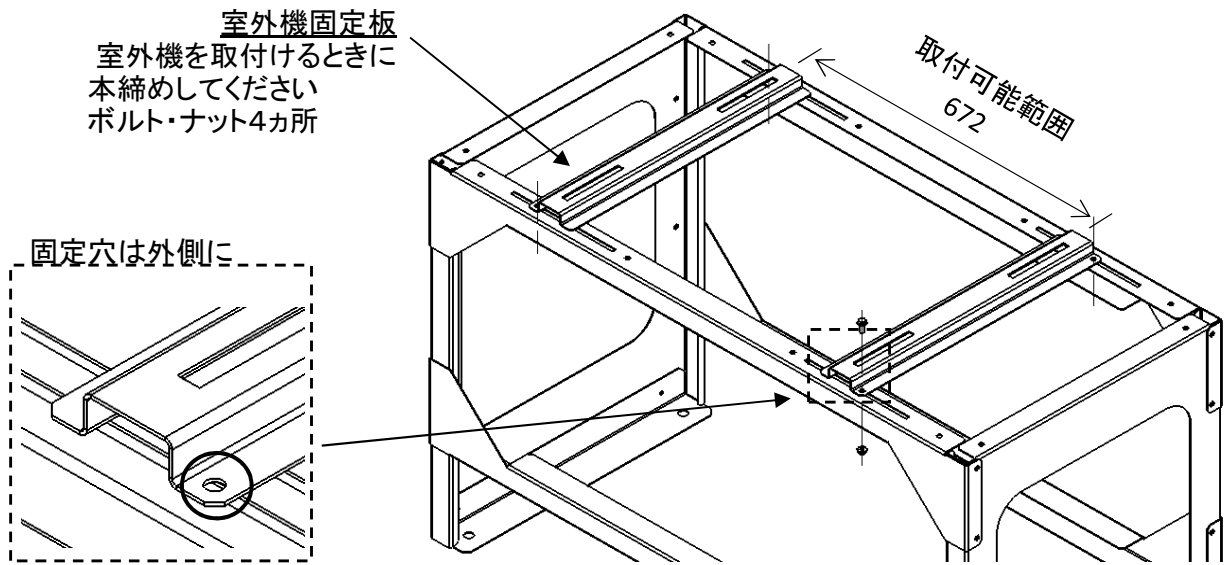
④ 水平を調整し、アンカーボルトで固定

(アンカーボルトは付属していません)

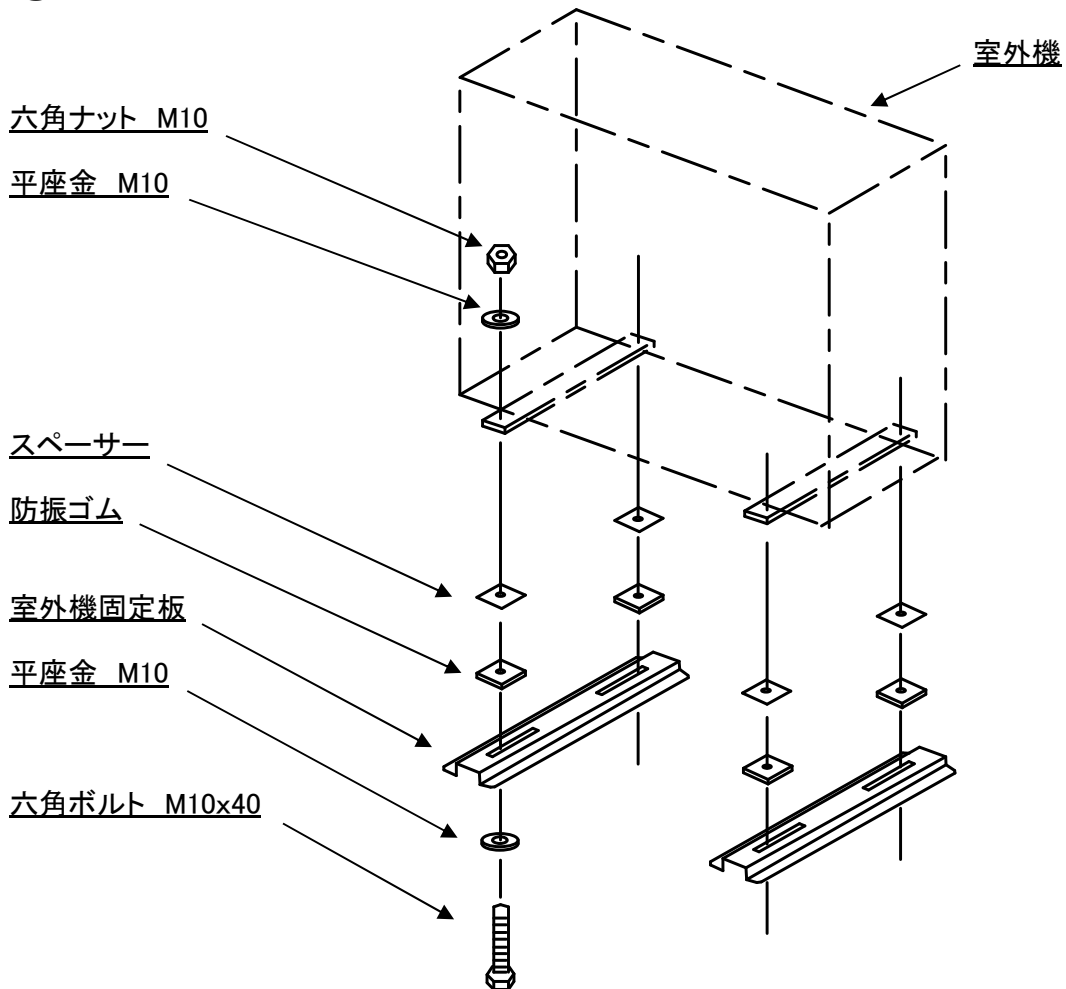
⑤ 室外機固定板の仮止め

室外機 取付最大寸法

幅960 × 奥行き390 × 高さ805

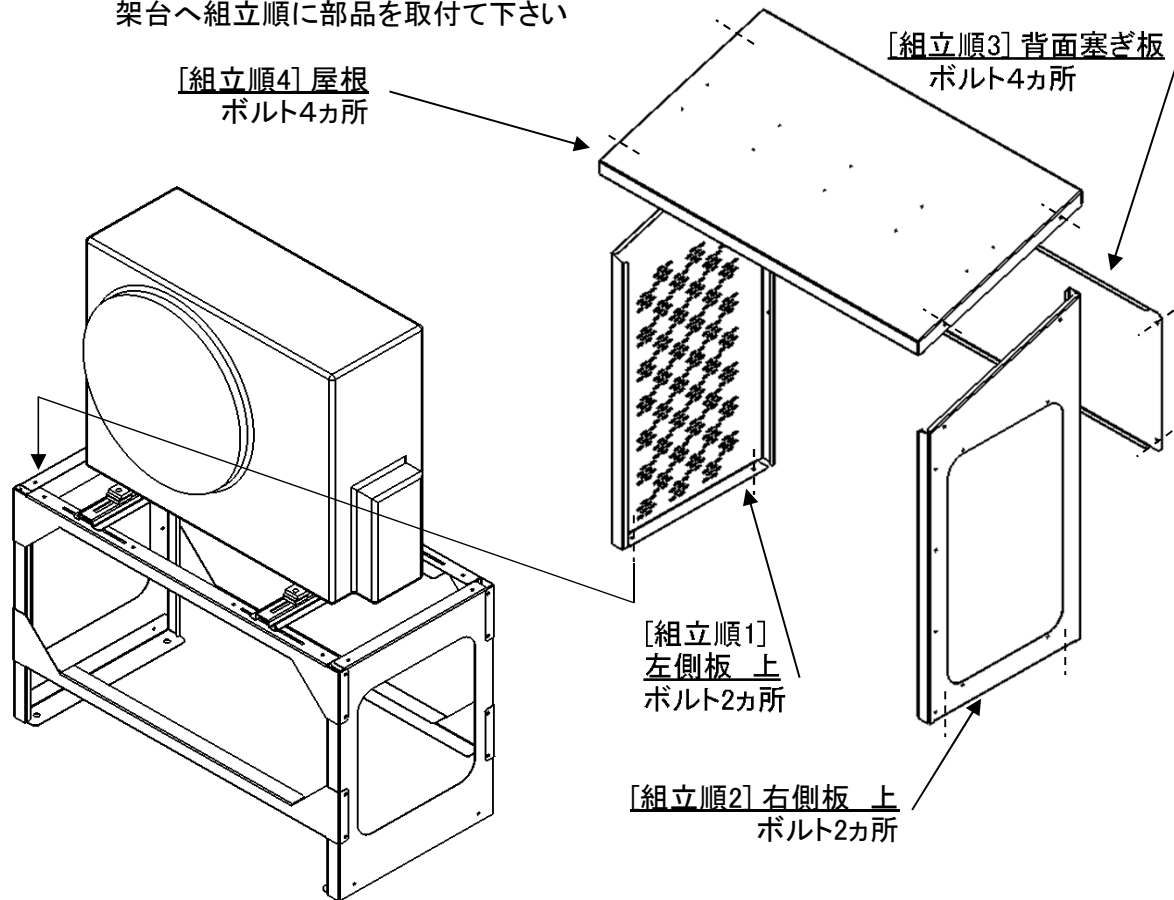


⑥ 室外機の取付



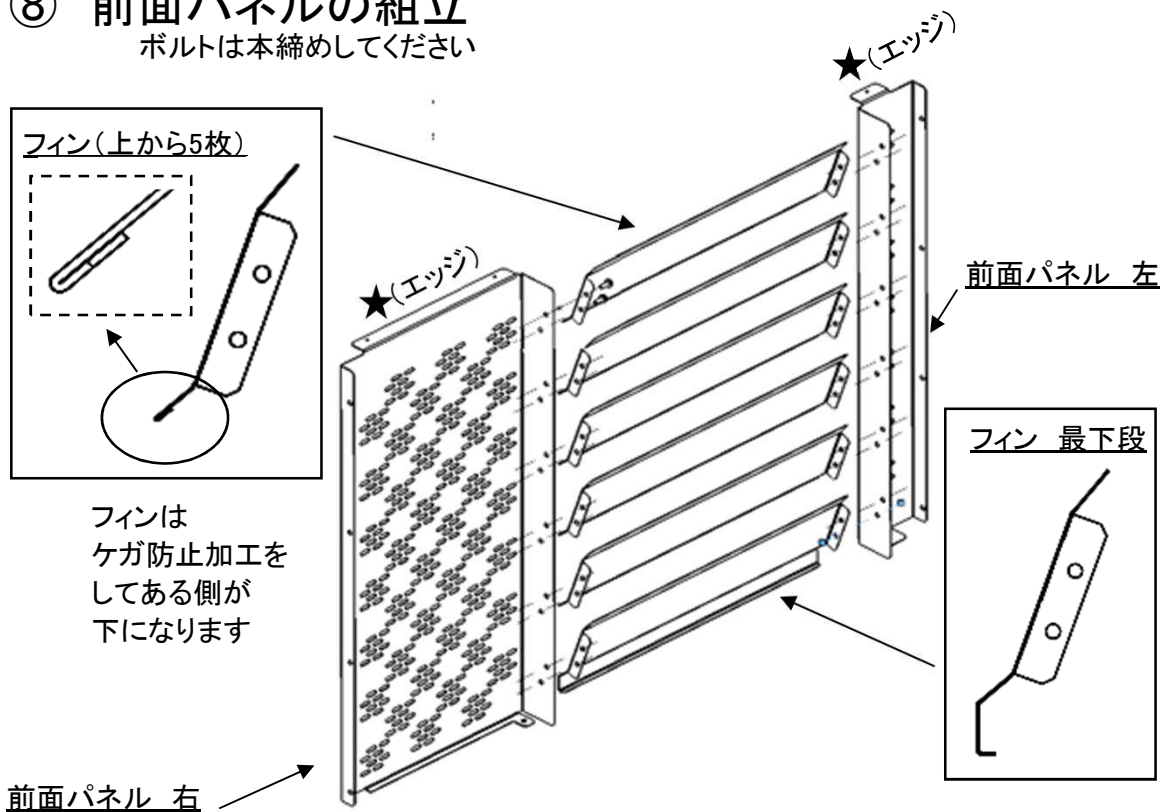
⑦ 架台に左右側板・背面塞ぎ板・屋根を取付

架台へ組立順に部品を取付けて下さい



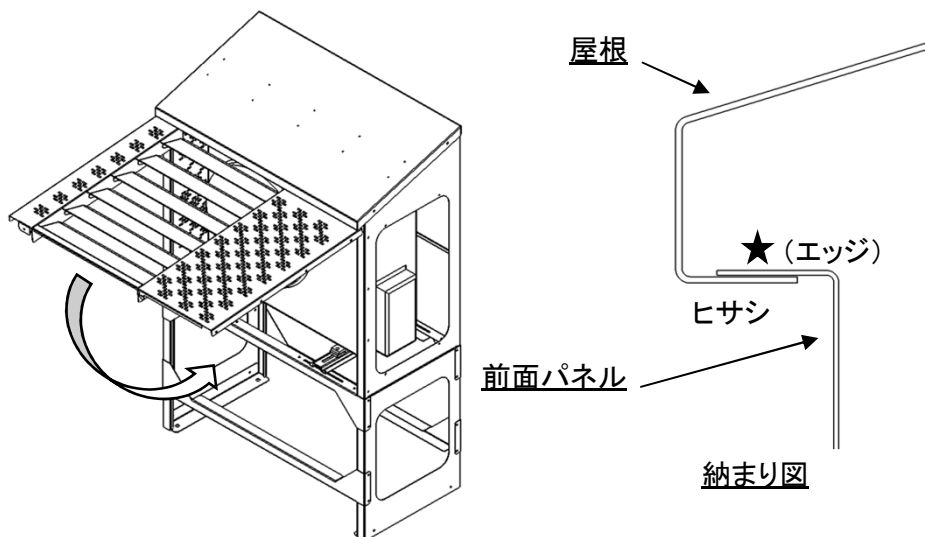
⑧ 前面パネルの組立

ボルトは本締めしてください



⑨ 前面パネルの取付

⑩で★印で示したエッジを屋根のヒサシ部分に引掛けるように取り付けます
(引掛けてから矢印方向に下げる)

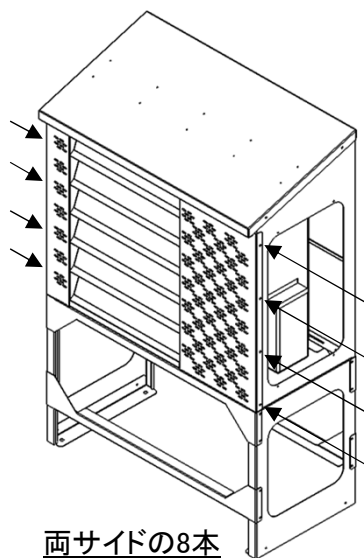
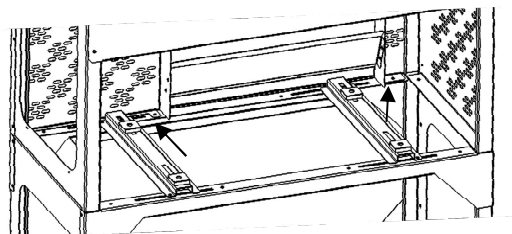


前面パネルはボルト13本で固定します。
→ヒサシ部分3本、両サイド8本
下部2本(正面からは見えないので注意)

ヒサシ部分の3本



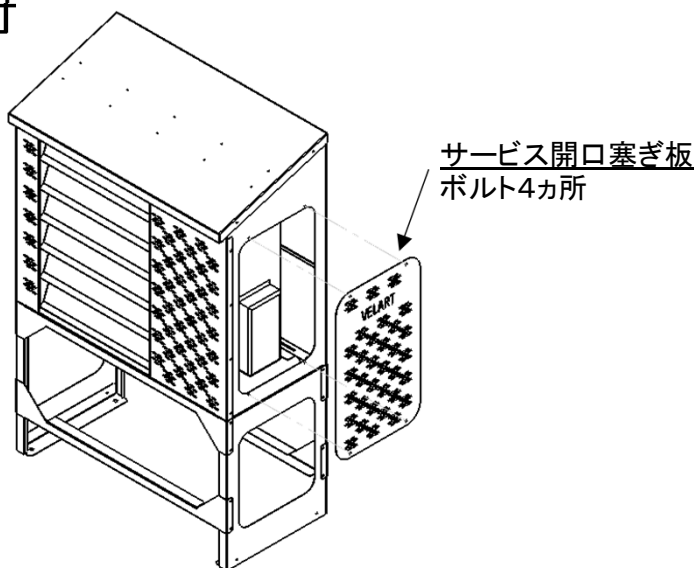
下部の2本
(ナット必要)



両サイドの8本

⑩ サービス開口塞ぎ板の取付

ボルトは本締めしてください



最後に全体の増し締め確認を行い、ボルトキャップを取付けてください