

冬が快適 ヒルコの融雪。



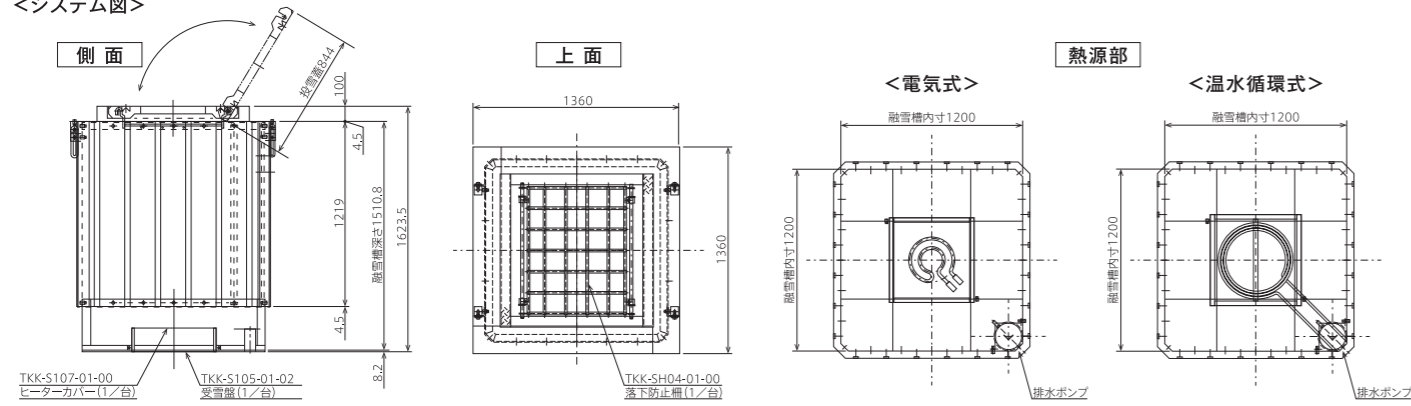
# 融雪槽「快冬くんII」

灯油式 / ガス式 / ヒートポンプ式 / 電気式

2019-3

## 埋設型融雪槽「快冬くんII」の仕様

<システム図>



<仕様表>

項目		電気式	温水循環式
型式		HT-1316	
融雪槽	寸法	1,360角×全高1,623mm	
	容積	2.2m <sup>3</sup>	
	形状	角型	
	投雪口	868×868mm	
	投雪蓋	422×844mm 2枚蓋	
	融雪槽材質	鋼板、溶融亜鉛メッキ処理	
能力	熱源	電気ヒーター(単相200V×4.4kW)	灯油式ボイラー / ガス式ボイラー / ヒートポンプ式
	投雪量	500kg(雪密度230kg/m <sup>3</sup> )	
	融雪面積	約60m <sup>2</sup> (新雪100mmの場合)	
	融雪時間	約9時間/500kg	灯油式・ガス式:約4時間/500kg ヒートポンプ式:約6.6時間/500kg
排水ポンプ	寸法	口径50mm全揚程8m	
	型式	UEX-40A	
	使用電力	単相100V×0.4kW	
操作方法		温度センサーによる自動運転	
融雪水の排水方法		水位センサーによる自動運転	
据付方法		地中埋設型	
安全装置		温度感知・水位感知装置、漏電防止装置、落下防止柵	
落下防止柵網目寸法		128×148mm	
融雪装置重量		約390kg	
価格		800,000円(税別)	

### 【融雪槽のご使用・取り付けについて】

- 本製品は、急速に雪を融かすシステムではございません。
- 冬期中、本体周りが凍上する場合がございます。
- 埋設工事・電気工事は、現場の状況に応じて別途お見積りいたします。
- 土質・水位等の条件により追加設備が必要となる場合がございます。
- 投雪重量は雪質により変動します。
- 凍上により本体が傾いたりする場合がございます。
- 土質・水位等の状況により、調査が必要な場合がございます。
- 冬期間以外は、主電源を切ってください。



設置後のアフターも万全。お客様のご要望にお応えするための点検整備コース(有料)を各種ご用意しております。お気軽にご相談ください。

**⚠️ 安全に関するご注意** ご使用前に「取扱説明書」をよく読んで正しくお使いください。

お問い合わせ・ご相談は…

冬が快適 ヒルコの融雪



【本社】〒003-0873 札幌市白石区米里3条2丁目5-6(米里北地区工業団地内) TEL.011-871-5511 FAX.011-871-5530  
 【旭川支店】〒070-0832 旭川市旭町2条19丁目135-66 TEL.0166-46-7676 FAX.0166-46-7600  
 【青森営業所】〒039-3505 青森市大字宮田字玉水117-3 TEL.017-737-3511 FAX.017-737-3513

お客様相談室 ☎ 0120-622-115

ホームページ <https://hiruko.co.jp/>

ともに輝く明日のために。  
Light up your future.



製造元 “喜び”を実現する企業グループ



<札幌支店・機材課>

本カタログ掲載商品の標準価格には消費税、配送・設置調整・据付工事・使用済み商品の引き取り等に要する費用は含まれておりません。

■製品改良のため、デザイン・仕様の一部を変更することがあります。 ■本カタログに掲載されている商品に関する広告の全部、または一部を無断で複写・複製(コピー)することを禁じます。

1903.3000



地中に投げ込むだけの  
カンタン除雪。



# 埋設型融雪槽

# 快冬くんⅡ

# 地中に投げ込むだけのカンタン除雪!

融雪槽「快冬くんⅡ」は、地中に埋設された融雪槽に雪を投げ込むだけで、どんな雪でも自動的に融かす、カンタン&パワフル融雪。フルオートタイプで面倒なスイッチ操作も不要!女性やお年寄りもますます除雪がカンタンに。あなたの雪の悩みは「快冬くんⅡ」におまかせ!!

### 2分割の投雪蓋

左右どちらからでも投雪できます!

### 取り扱いがカンタン!

全自動タイプなので、スイッチ操作は不要!  
フタを開いて雪を落とし込むだけで自動で雪を融かします。  
雪がすべて融けると停止します。融かした水は自動で排出します。

雪を入れると  
スイッチON!!

ON!

フルオートで  
融雪

フルオートで融雪

雪が融けると  
自動OFF!!

OFF...

※温度センサーによるON・OFF

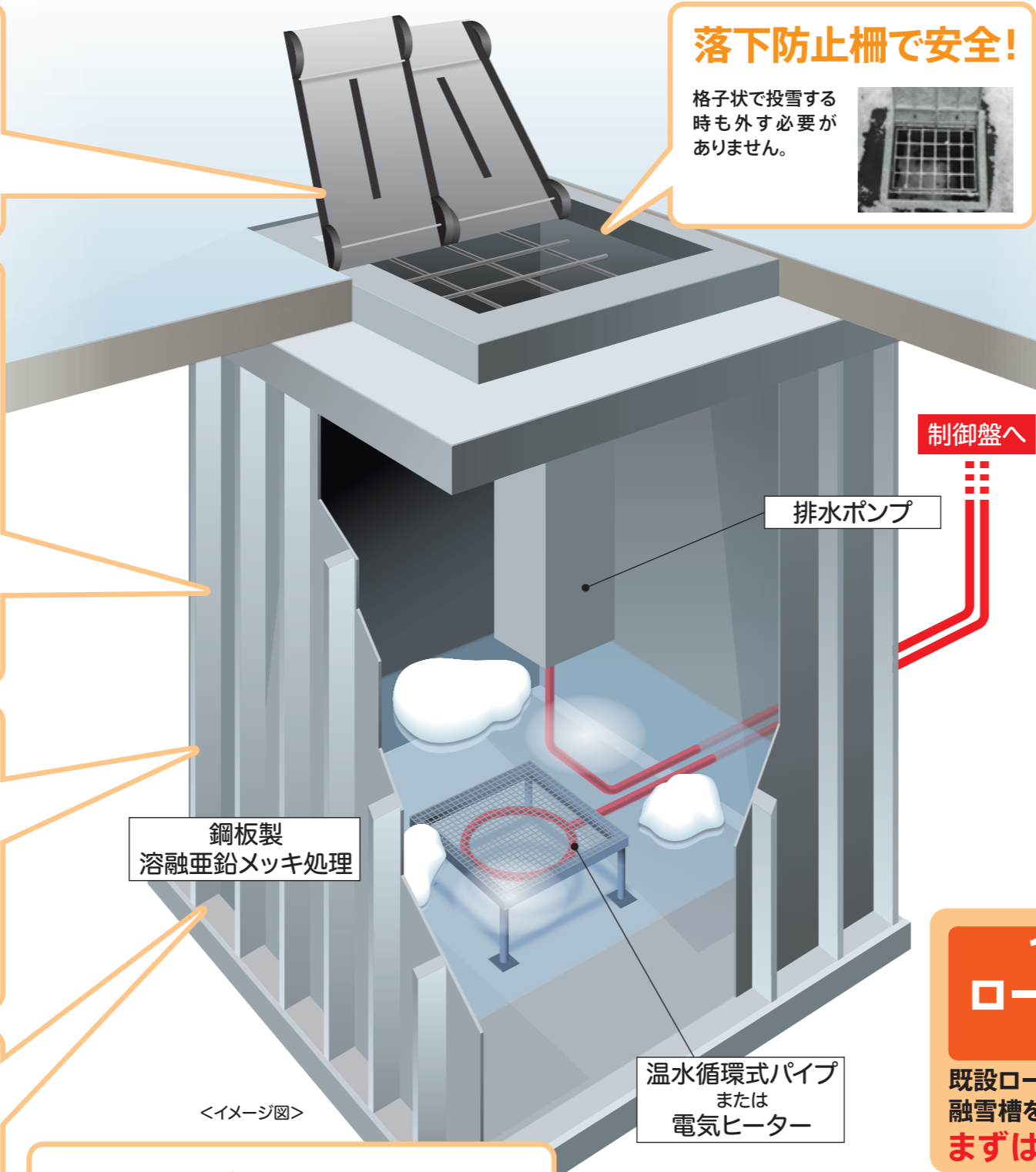
### 場所を取りません!

庭先や車庫前などのわずかなスペースがあればOK。  
地下埋め込み式ですから目立たず、邪魔になりません。

地面とフラットで段差がない!

### どぶづけ亜鉛メッキでサビに強い!

普通乗用車 1.5tの耐荷重



### 雪を選びません!

新雪や固まった雪など、どんな雪でも融かすパワフル構造。

新雪 圧雪 氷

### お住まいの状況に合わせて熱源が選べます。

立ち上がりも早くハイパワー!

灯油式融雪槽

ガス式融雪槽  
(都市ガス・LPガス)

灯油ボイラー

ガスボイラー

空気熱ヒートポンプ

空気エネルギーで雪を融かす!

ヒートポンプ式融雪槽

電気だから、安全で安心!

電気式融雪槽

### 1台のボイラーでロードヒーティングとの併用もできる!

既設ロードヒーティングの熱源を利用して、融雪槽を追加設置できます。  
まずはお気軽にご相談ください!

### ハイブリッド融雪

ロードヒーティングで融かせない雪の処理に困っている...

敷地内に雪を貯めておける場所がない...

