

この度は埋設型融雪機「融雪王」をお買い上げいただき誠に有り難うございます。
この説明書には安全にご使用いただくための注意事項が記載されております。
必ずよく読んで理解してからご使用ください。

★ 重要 ★

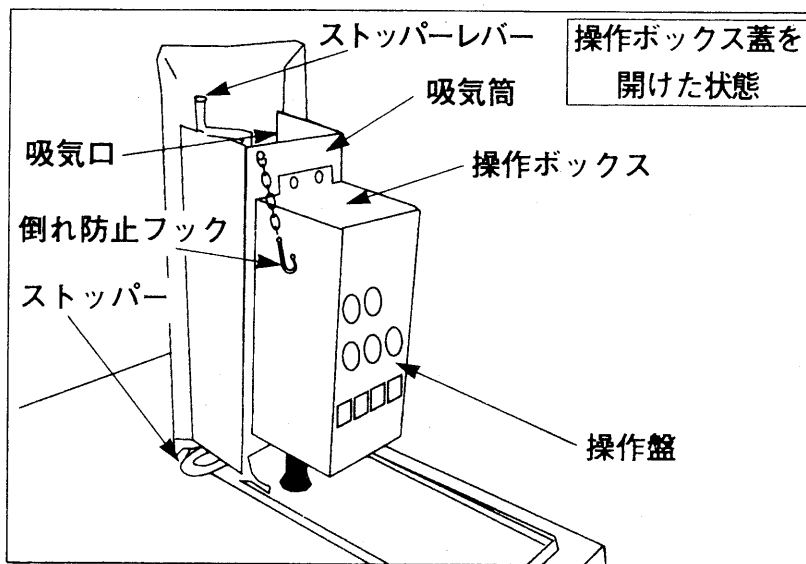
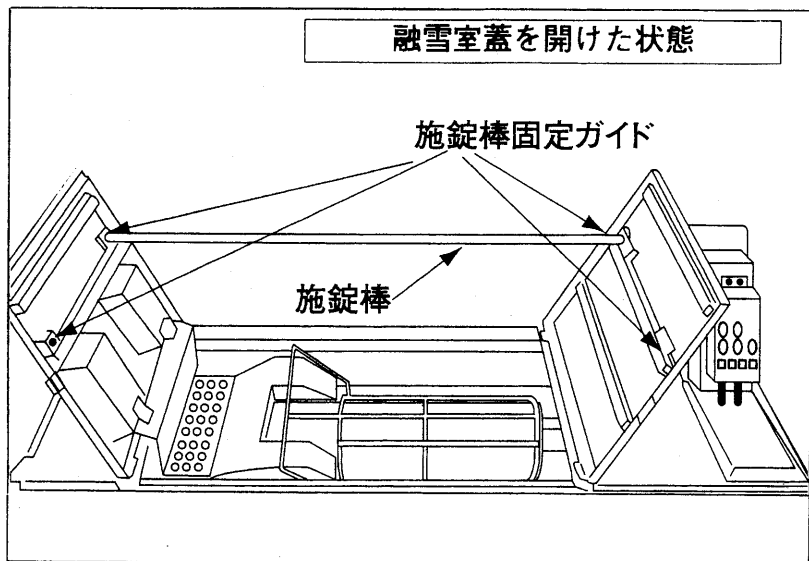
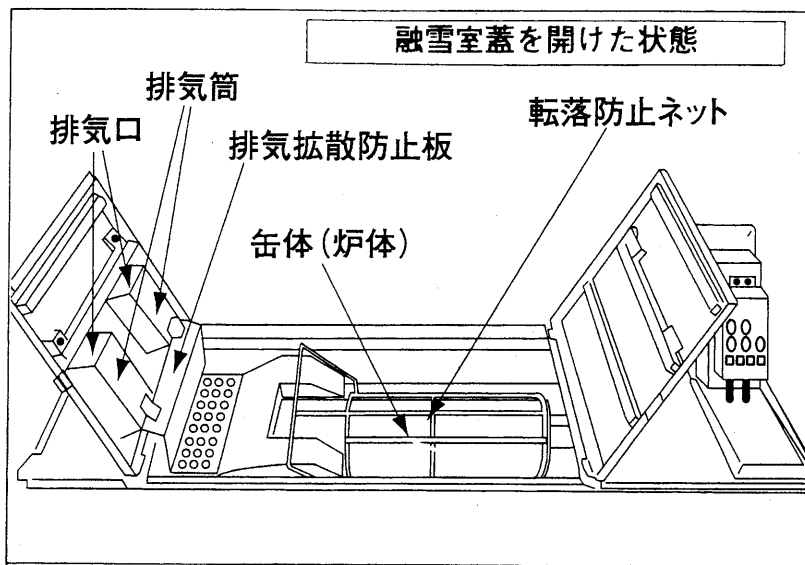
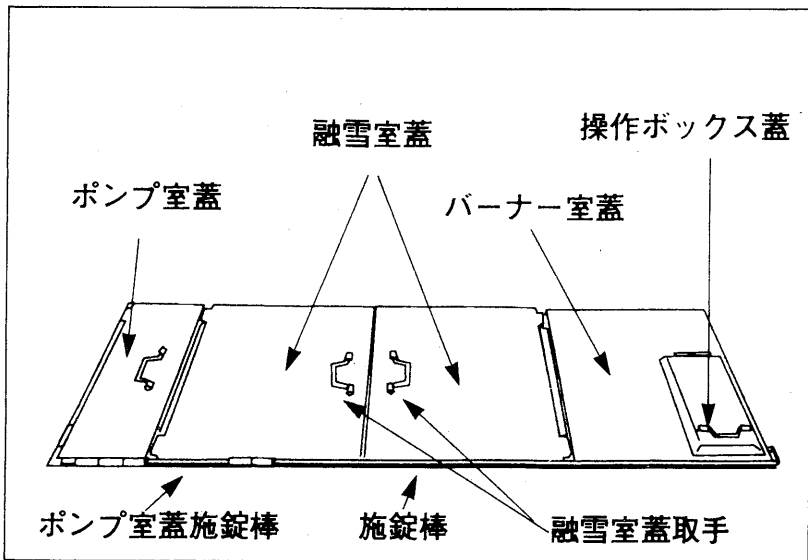
この説明書は必要なときいつでも参照できるように
大切に保管してください。

目 次

項 目	頁
○ 各部名称	1
○ 重要注意事項	3
○ 操作方法流れ図	9
○ 操作方法（着火前準備）	10
○ 操作方法（運転）	16
○ 操作方法（消火～終了）	17
○ 操作方法（終了後清掃）	18
○ 操作方法（蓋の格納）	19
○ 操作方法（施錠・その他）	20
○ 操作方法（シーズンオフには）	21
○ 付属品・操作盤	22
○ 安全装置	23
○ こんなときには・・・	24
○ 日常点検・手入れ	27
○ 定期点検	28
○ 仕様	29
○ 電気配線図	30
○ 無料修理規定	31
○ 無料修理保証書	34

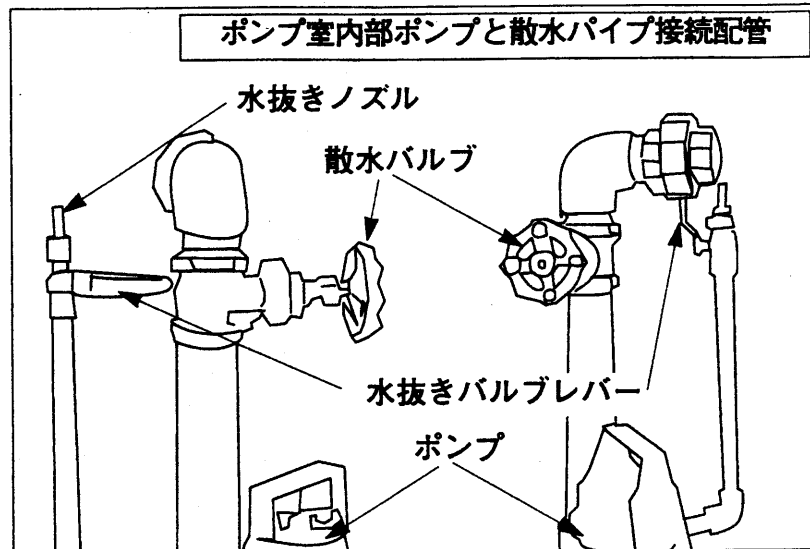
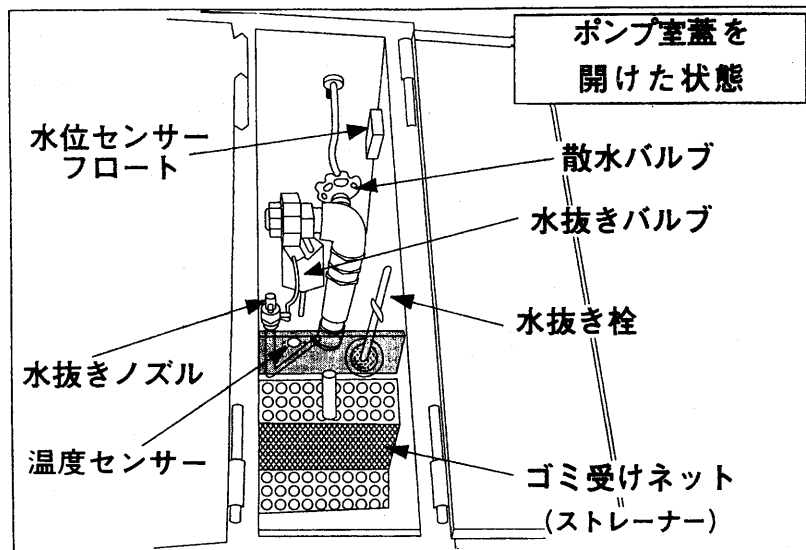
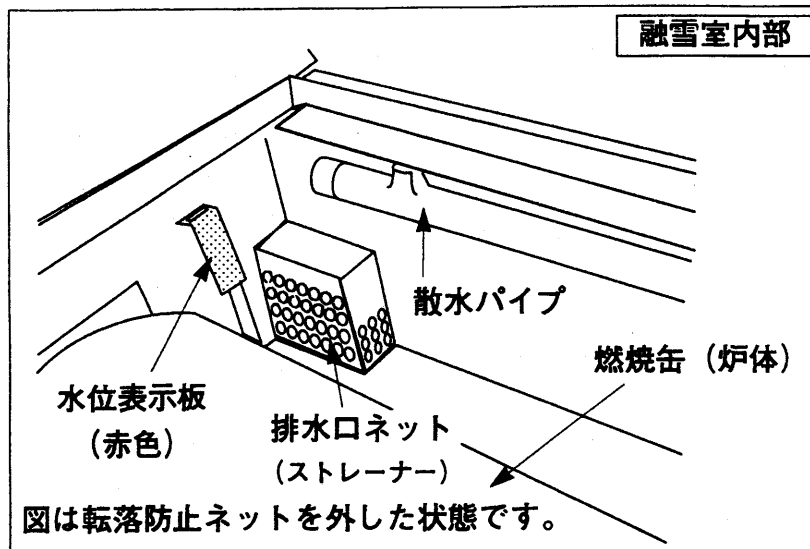
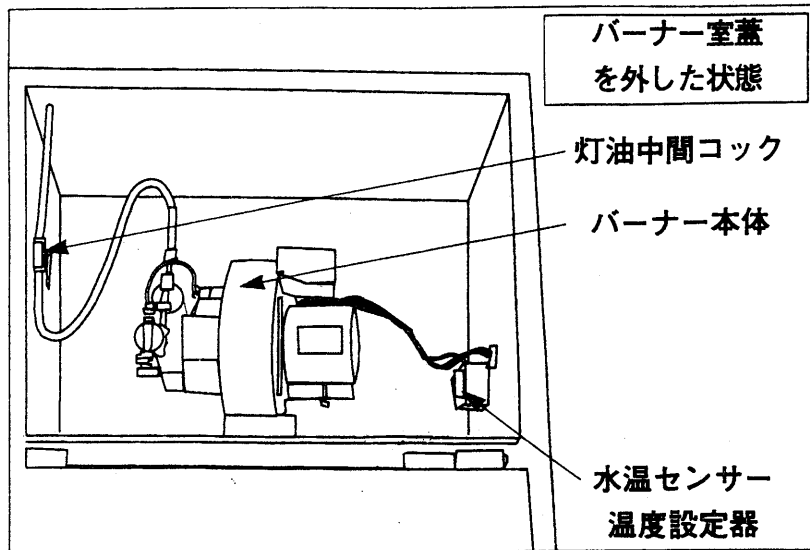
各 部 名 称

※各図は埋設した状態を表現しています。



各 部 名 称

※各図は埋設した状態を表現しています。



重要注意事項

危険

灯油以外の燃料使用の
禁止！

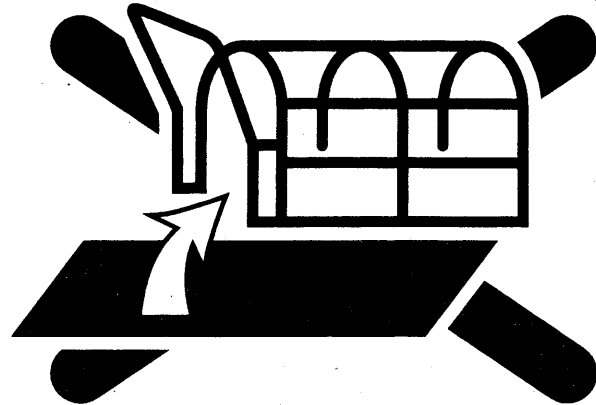
ガソリンなどを使用すると爆発の恐れがあります。



危険

転落防止ネットの
取り外し使用の禁止！

転落・転倒による死亡事故の恐れがあります。



危険

融雪機周辺での可燃物
使用の禁止！

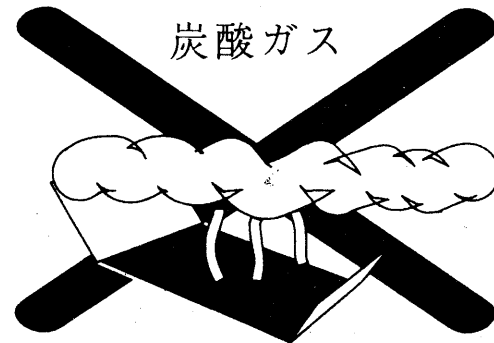
半径3 m以内で可燃物を使用すると引火の恐れがあります。



危険

運転中の換気に注意！

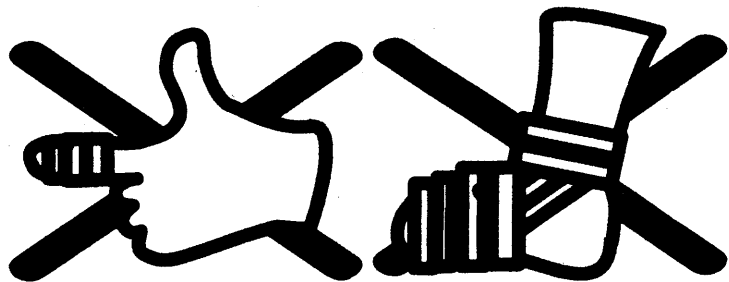
運転中は炭酸ガスの発生により死亡事故の危険性があります。融雪機周辺の換気には、十分ご注意ください！



重要注意事項

警告 各蓋類の開閉に注意！

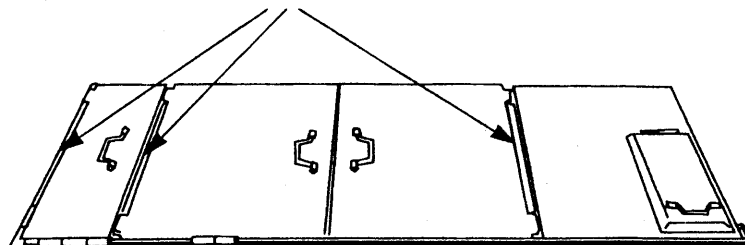
誤って指や手、足などを挟むと骨折、切断の恐れがあります。



警告 各蓋の蝶番部分は常に清潔に！

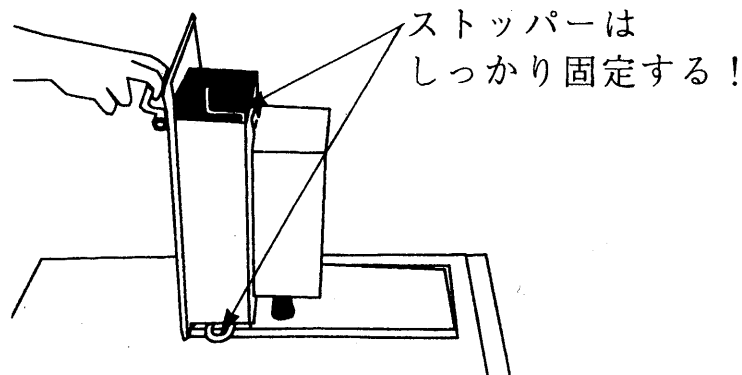
雪・砂・ゴミ等のつまりで開放傾斜がとれずに蓋が倒れて怪我をする恐れがあります。

常に清潔に！



警告 操作ボックス蓋のストッパーはしっかり固定する！

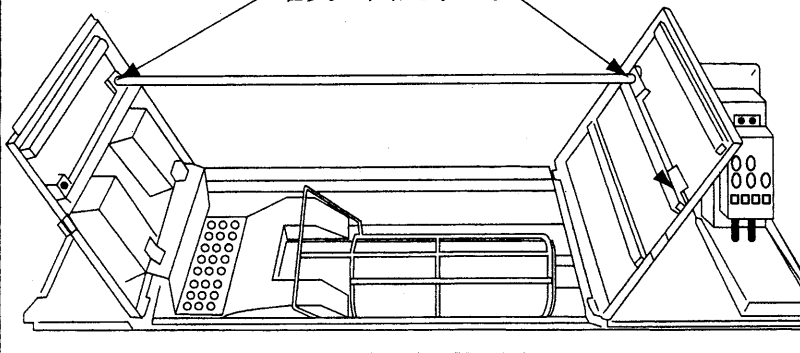
固定が不十分な場合蓋が倒れ、怪我をする恐れがあります。



警告 融雪室蓋の開放固定を確実に！

固定が不十分な場合蓋が倒れ、怪我をする恐れがあります。

確実に固定する。



重要注意事項



警告 高温注意！

北海道融雪工業会
共通・シンボルマーク



使用中、炉体もしくは排気部等は高温のため接触すると火傷の恐れがあります。

(北海道融雪工業会)



警告 転落注意！

北海道融雪工業会
共通・シンボルマーク



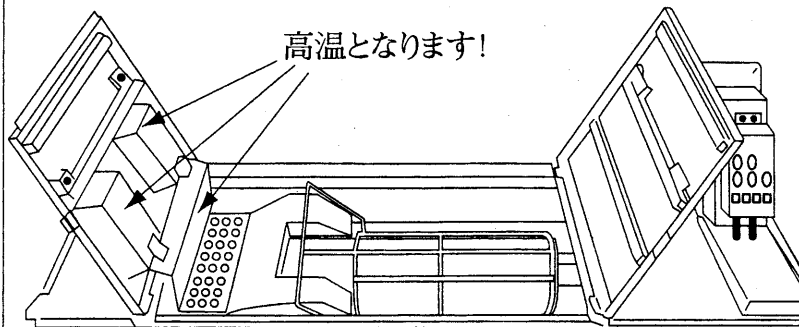
転落すると事故発生の恐れがあります。

(北海道融雪工業会)



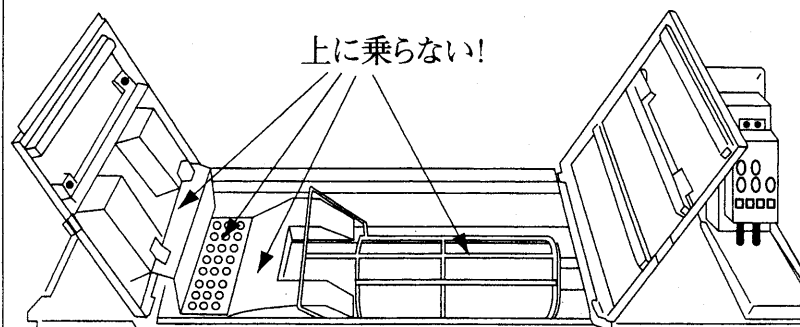
警告 排気拡散防止板への接触禁止！

使用中、高温となる場合が有り、接触により火傷の恐れがあります。



警告 開放後の融雪室上部への乗り上げ禁止！

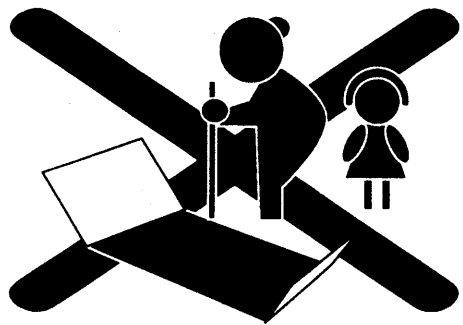
転落防止ネット、燃焼缶、排気拡散防止板の上に乗らないで下さい。転倒や火傷、本体の故障の原因となります。



重要注意事項

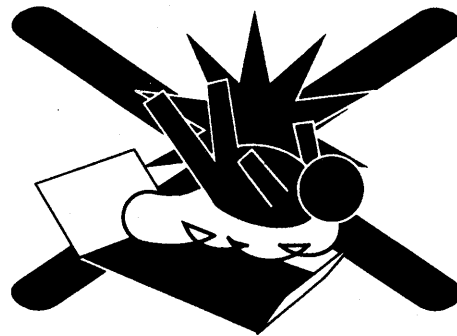
警告 融雪作業中の幼児・ご老人の接近禁止！

作業中は幼児、ご老人の方の接近にご注意下さい！
思わぬ事故の原因となります。



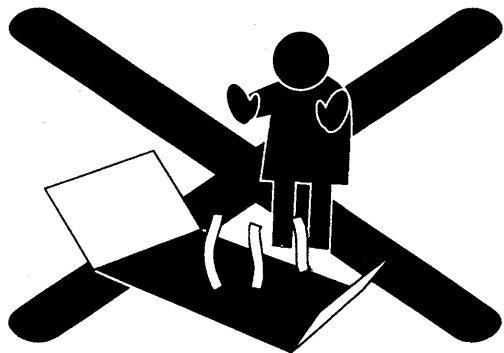
警告 融け残しの雪による転倒注意！

融け残しの雪や融雪水が凍結し、滑りやすくなる場合があります。転倒事故に十分ご注意ください。



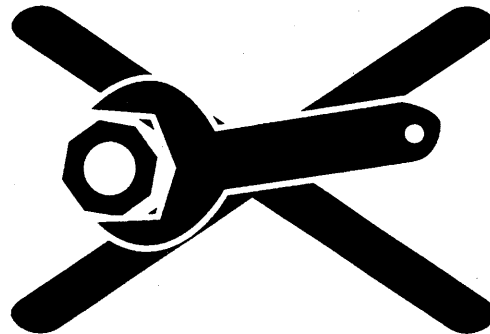
注意 融雪目的以外の使用の禁止！

本製品は融雪機です。融雪以外の使用は絶対におやめ下さい！



注意 不当改造・修理の禁止！

本製品の改造・修理は絶対におやめ下さい。
故障や事故の原因となります。



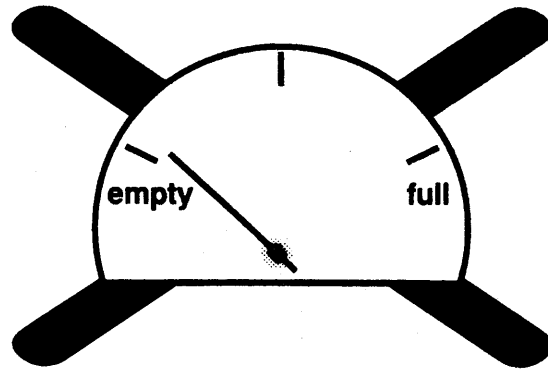
重要注意事項



注意

灯油タンクが空の使用の
禁止！

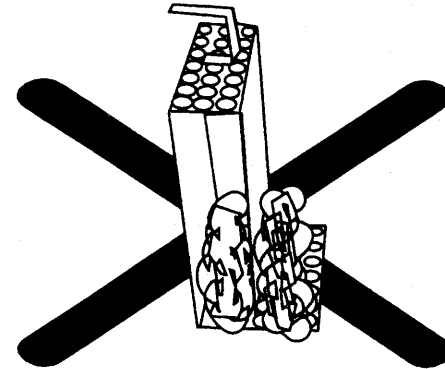
空気の混入により着火不能となる場合があります。



注意

ゴミ受けネット・排水口
ネットは常に清潔に！

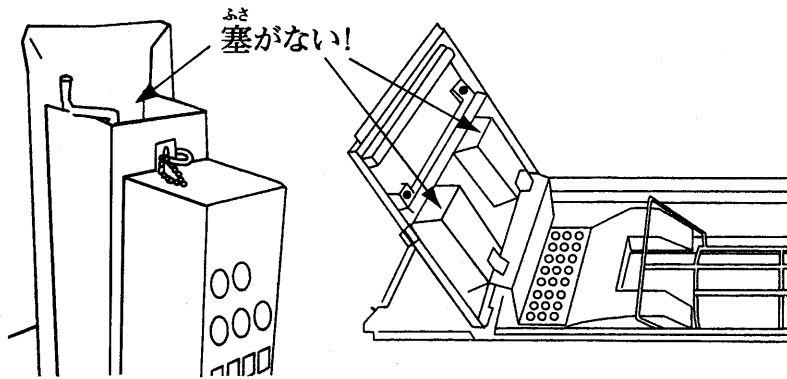
排水・散水不良により水位異常の原因となります。



注意

吸気口・排気口を雪や異
物で塞がない！

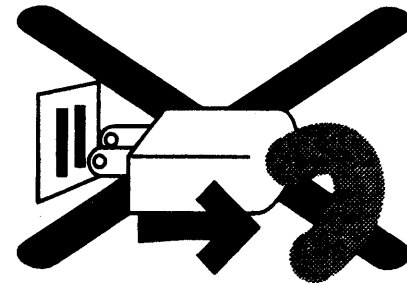
バーナーの不完全燃焼の原因となります。



注意

年間を通して電源を切ら
ない！

強制排水ポンプを使用の場合は1年を通じて電源をOFF
にしないで下さい。本体が水没する場合があります。
強制排水ポンプの使用の判断は巻末の保証書をご覧下さい。



重要注意事項

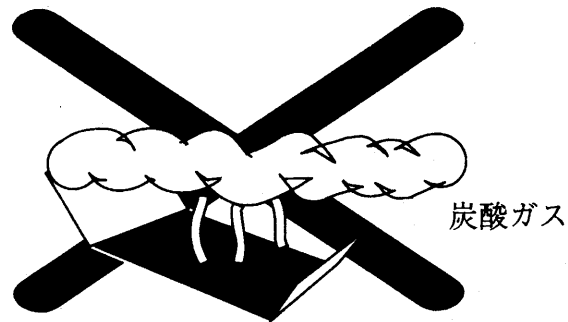
注意 未使用時は蓋を必ず施錠する！

使用後は施錠棒による施錠を必ずして下さい。



注意 運転中の換気に注意！

排気された炭酸ガスが吸気され、バーナーの不完全燃焼の原因となります。



注意

北海道融雪工業会
共通・シンボルマーク



普通乗用車（1.5t）を超える重車両等の乗り上げ禁止。蓋が破損し、事故発生の恐れがあります。
〈北海道融雪工業会〉

注意

北海道融雪工業会
共通・シンボルマーク

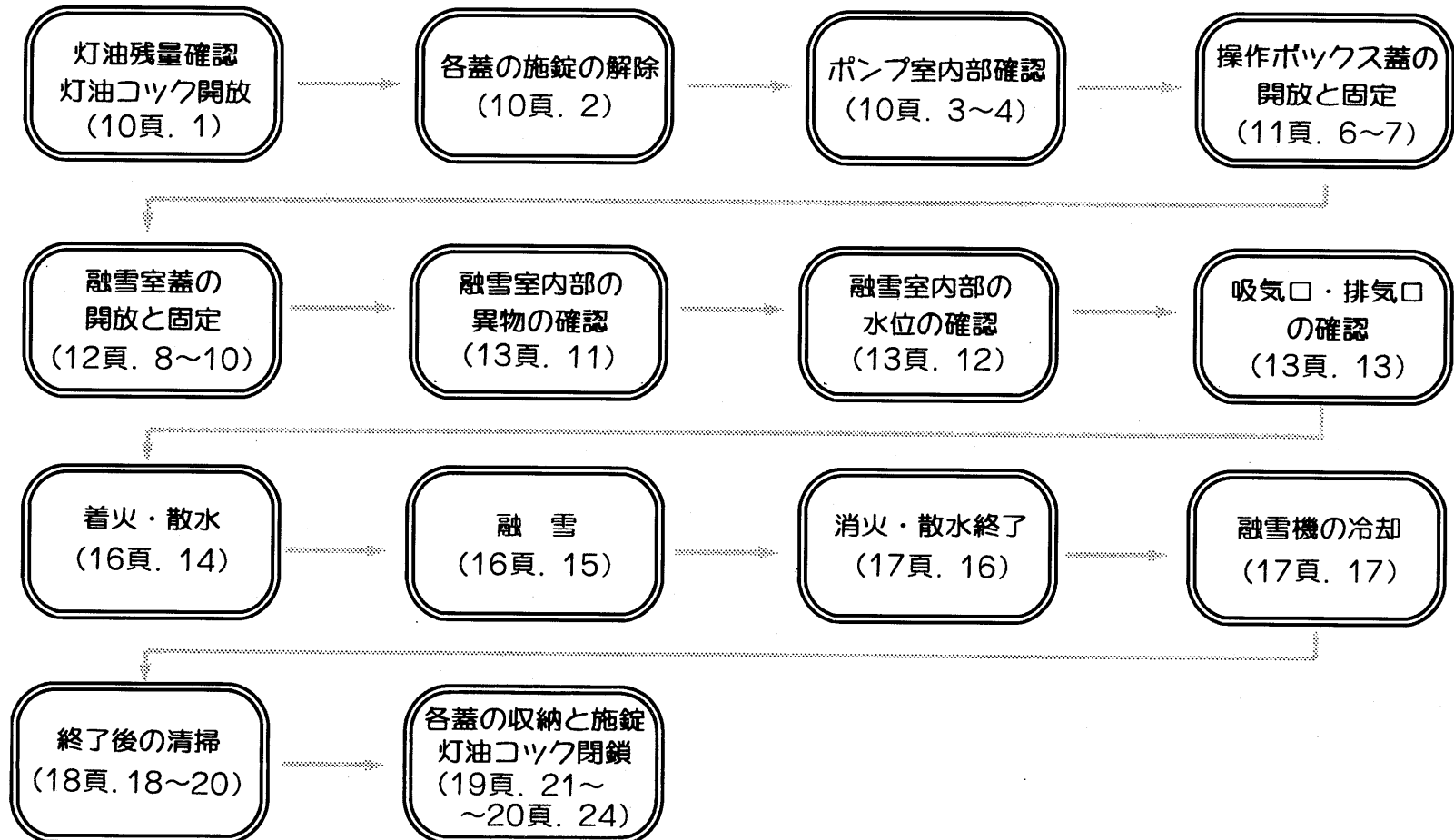


蓋を開けたままその場を離れないでください。
〈北海道融雪工業会〉

操作方法流れ図

操作方法を一連の流れ図として記載しました。

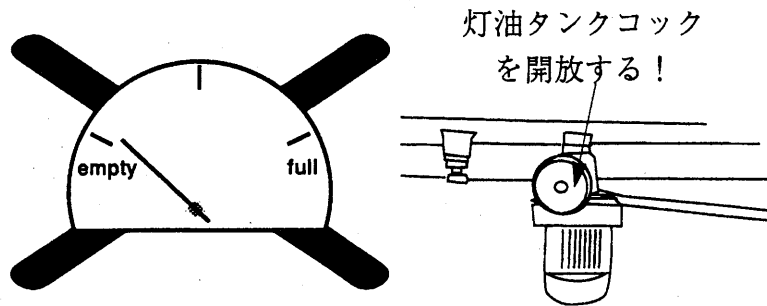
操作方法の全体を理解して、次ページからの操作説明をよくお読み下さい。



操作方法

着火前準備

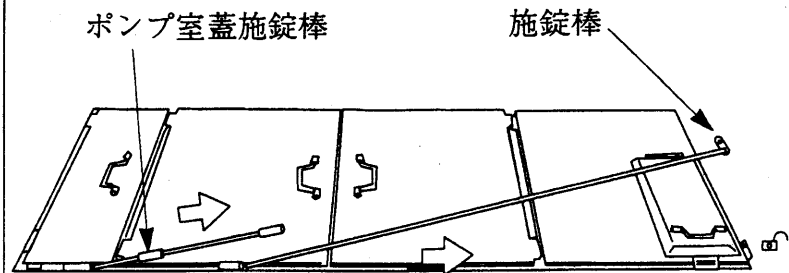
1. 灯油残量が十分であることを確認し、灯油タンクコックを開けて下さい。



灯油残量が十分である事

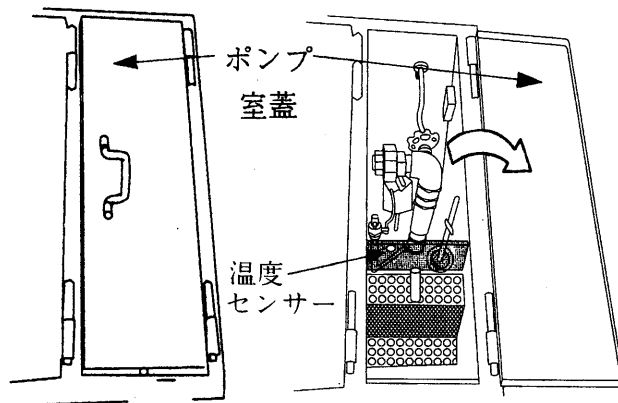
※コックの形状は灯油タンクにより異なります。

2. 各蓋のロック、施錠を解除して下さい。
ロックの解除は施錠解除後、施錠棒・ポンプ室蓋施錠棒を引き抜くと解除できます。

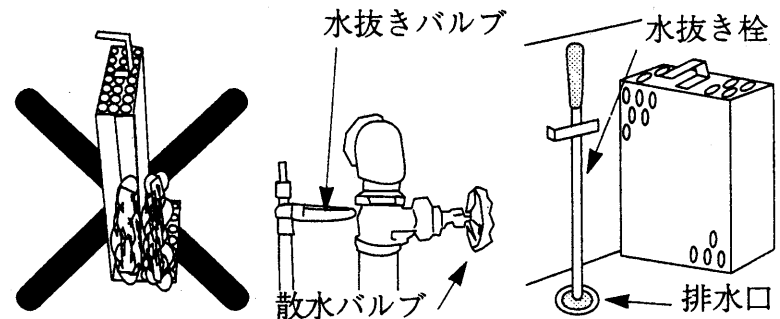


施錠棒は少し横にずらしてから上に引き上げ、次にポンプ室蓋施錠棒を斜め上に引き抜いてください。

3. ポンプ室蓋施錠棒を外した後、ポンプ室蓋を開けて下さい。



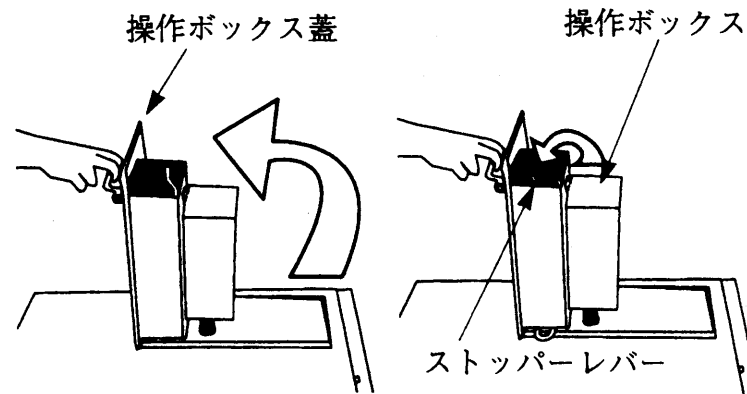
4. ゴミ受けネットにゴミが詰まっていない事と散水バルブが開き、水抜きバルブが閉まっている事と、排水口に水抜き栓が差し込まれている事を確認してください。



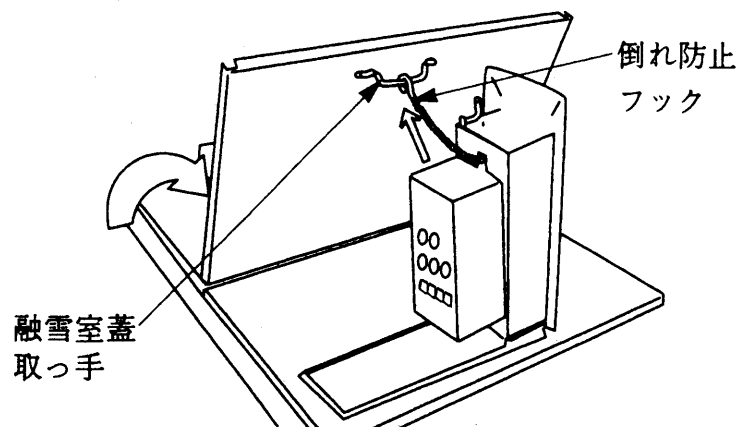
5. ゴミ受けネットにゴミが詰まっている場合は清掃し、(18頁. 18-20参照) 水抜きバルブレバーが開いている場合は閉めて下さい。(21頁. 図4参照)

以上の確認終了後、ポンプ室の蓋を閉じて下さい。

6. 操作ボックス蓋を引き上げ、ストッパーレバーを回して蓋を仮固定して下さい。

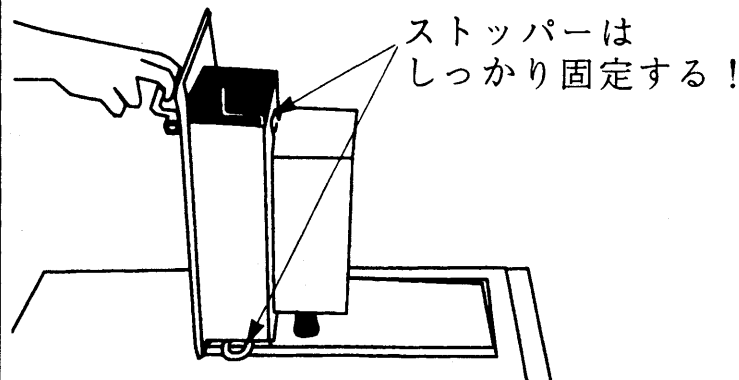


7. 融雪室蓋を開けて倒れ防止フックを融雪室蓋取っ手に掛けて下さい。



警告 操作ボックス蓋のストッパーはしっかり固定する!

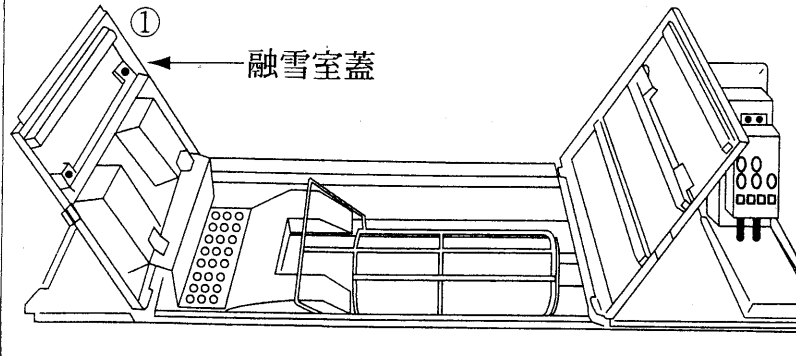
固定が不十分な場合蓋が倒れ、怪我をする恐れがあります。



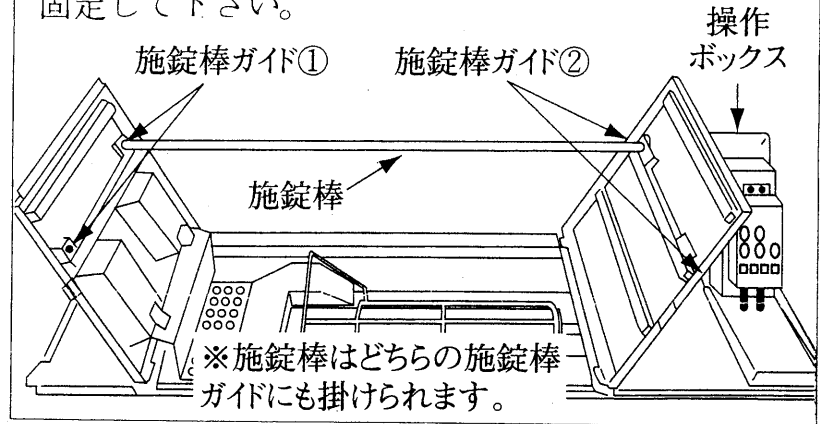
操作方法

着火前準備

8. ①側の融雪室蓋を開いて下さい。

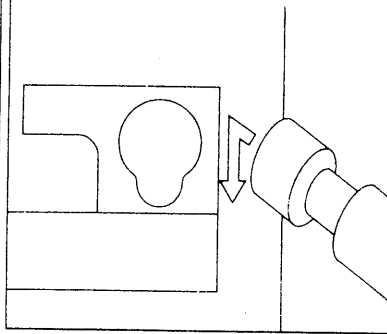


9. 10頁の2にて取り外した施錠棒を下図の様に融雪室蓋の施錠棒ガイドに掛けて、融雪室蓋を固定して下さい。

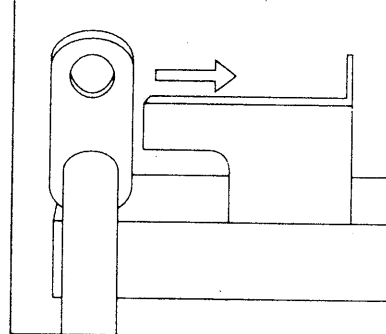


10. 施錠棒を下図の様に融雪室蓋の施錠棒ガイド①・②にそれぞれ正しく装着し、融雪室蓋を確実に固定して下さい。

施錠棒ガイド①



施錠棒ガイド②



警告

施錠棒による融雪室蓋の固定は確実にして下さい。固定が不十分な場合には蓋が倒れて怪我をする恐れがあります。

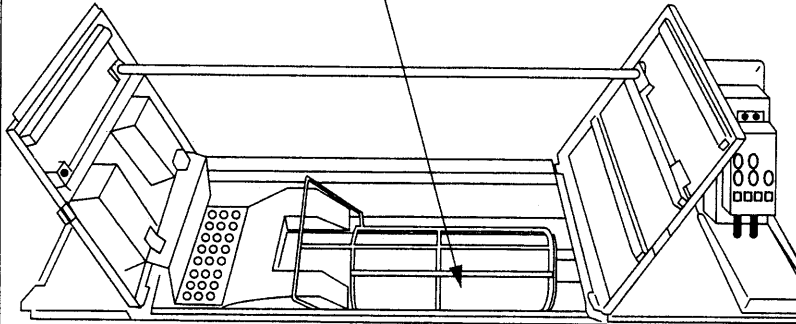


注意

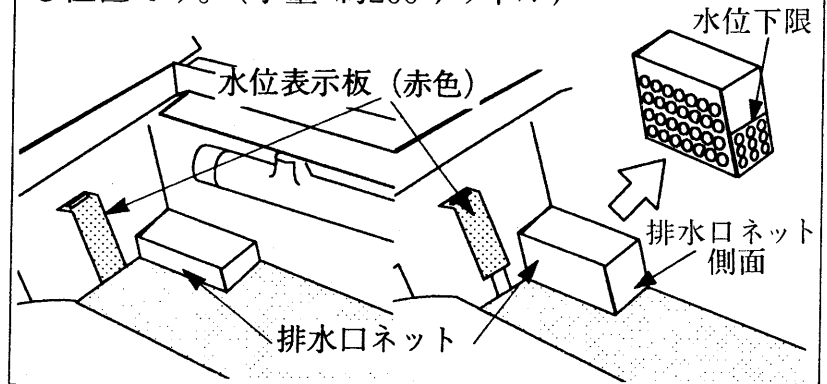
施錠棒は融雪室蓋の固定と共に、部外者の融雪室への乗り上げを抑止する役目を持っています。必ず使用して下さい。

11. 融雪室内部に可燃物やゴミ、異物が無いことを確認して下さい。ある場合は取り除いて下さい。

融雪室内部の異物を確認する!



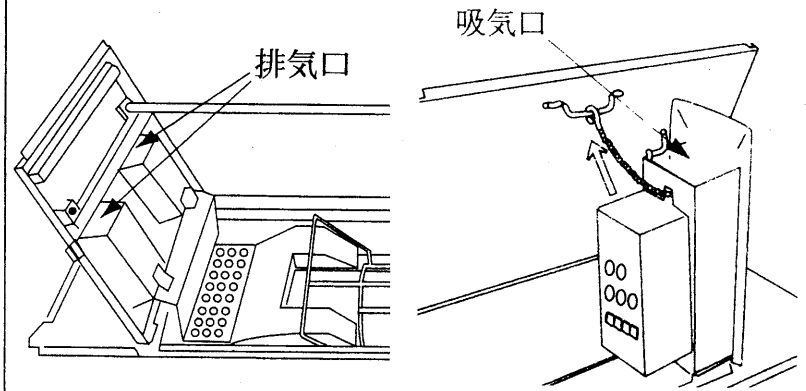
12. 融雪室内部の水位を確認して下さい。適正水位は上限値が水位表示板の底部で、下限値は排水口ネット側面の水抜き穴が全て水没し始める位置です。(水量 約200リットル)



注意 水位の確認は散水を停止しているときに行ってください。散水中に確認すると、適正水位位置が計れません。

注意 水位が下限値より少ない場合は水道水をバケツ等により補給して下さい。水位が上限値を越えている場合は排水不良が考えられます。排水口ネットの清掃をして下さい。清掃方法は18頁を参照して下さい。排水口ネットを清掃しても水位が上限値を超えている場合は、お買い求めの販売店にご連絡下さい。

13. 吸気口、排気口が異物でふさがれていないことを確認して下さい。ふさがれている場合は異物を取り除いて下さい。



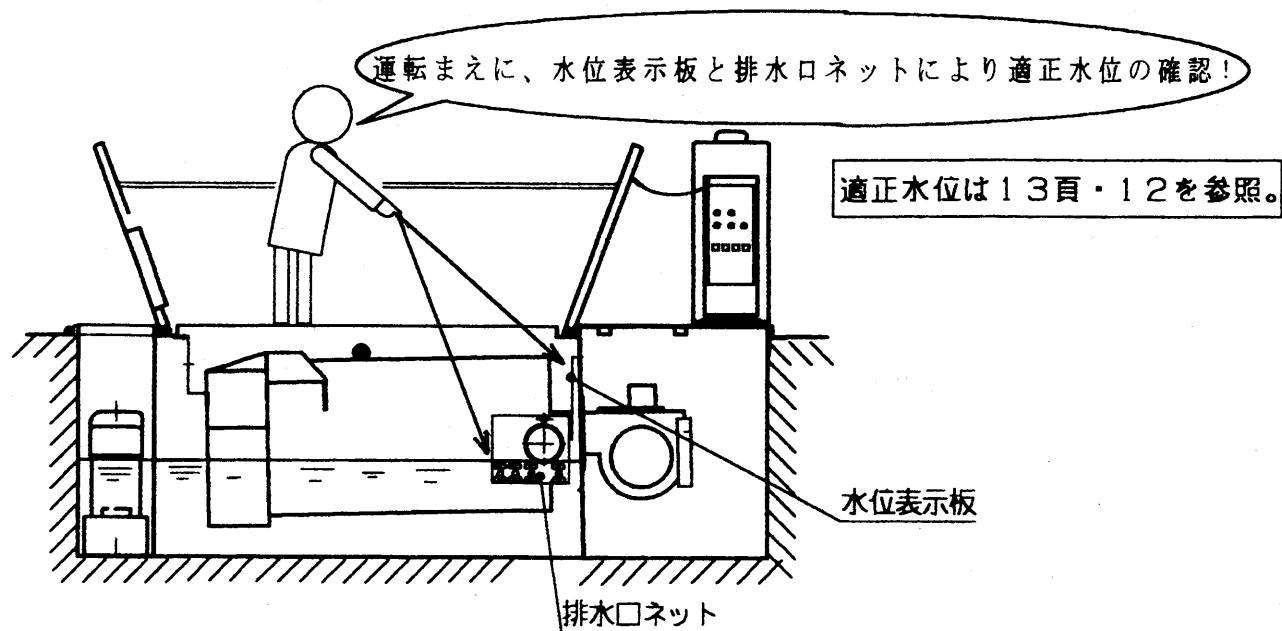


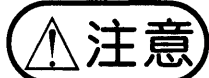
注意

融雪室の水位が適正水位にあることを確認してから、運転して下さい。

水位が適正でないにも関わらず運転しますと、機器を著しく損傷することがあります。

また、水を入れずに投雪して運転すること等は絶対におやめ下さい。





注意

散水前に融雪室の水が凍結していないことを確認して下さい。

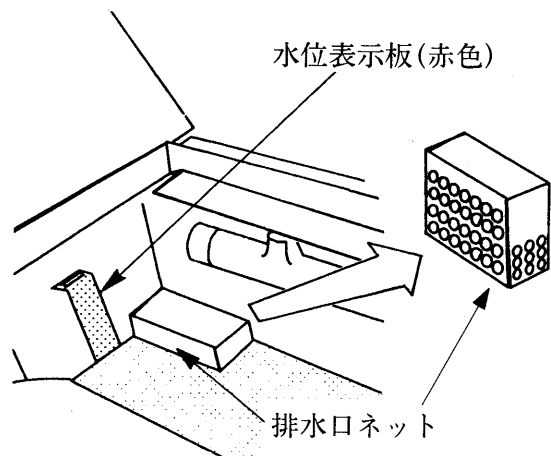
凍結したままで使用すると、排水不良から水位が異常に高くなり、排気口より缶体内に逆流して、その浸水のために燃焼不良を起こしたり、機器を損傷することがあります。

凍結している場合は、排水できる様に必ず棒(施錠棒)等で排水口ネット付近の氷を入念に砕いてから散水し、排水することを確認してから着火して下さい。水位が水位表示板の底部以上に上がらなければ、排水は正常です。

雪の投入は融雪室の水を融かしてから行って下さい。

排水口ネット・ゴミ受ネットにゴミが詰っていたり凍結していると、排水・散水不良になり異常水位の原因となります。

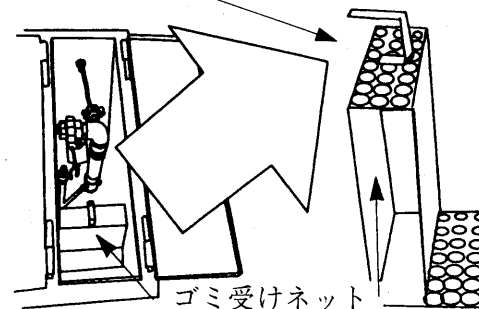
極寒地では、融雪室の水が凍結することがあります。蓋に別売のゴムカバーを掛けて、その上に浅く雪をかぶせると凍結の軽減に効果を発揮します。



融雪室内部

図は転落防止ネットを外した状態です。

ゴミや凍結による目詰りの無いことを確認!

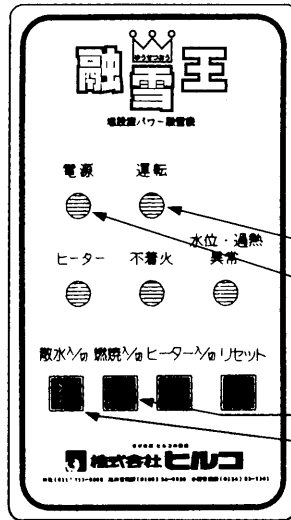


ポンプ室蓋を
開けた状態

操作方法

運転

操作盤

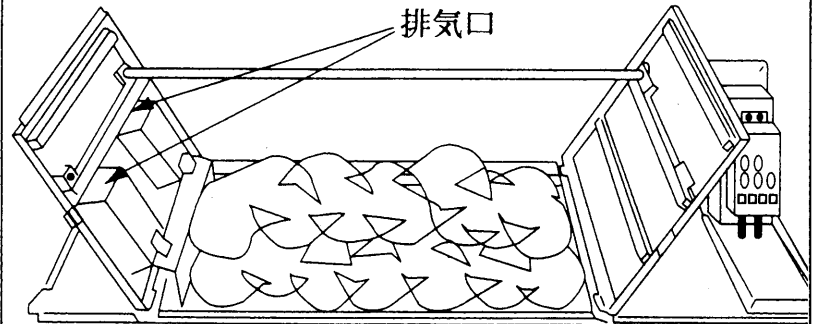


14. 操作盤の電源ランプが点灯していることを確認し、散水入/切スイッチ、燃焼入/切スイッチの順で各スイッチを押して下さい。

運転ランプ
電源ランプ

燃焼入/切スイッチ
散水入/切スイッチ

15. 運転ランプが点灯し、バーナーが着火され散水が始まります。融雪室に雪を入れて下さい。バーナーの火力と散水により雪を効率よく融かします。



注意 散水入/切スイッチを先に押さないと燃焼入/切スイッチを押してもバーナーは着火しません。必ず散水入/切スイッチ・燃焼入/切スイッチの順で各スイッチを押して下さい。

注意 融雪室水量が不十分な場合、散水も十分に行われない場合がありますが、融雪を行うことにより融雪室水量が増え、散水量も正常となります。

注意 排気口をふさぐような異常な、雪の投入はしないで下さい。

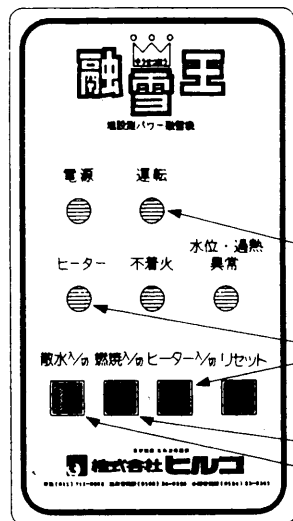
注意 着火後、雪の投入が遅れると水温、本体温度の上昇により安全装置が働く場合がありますので、着火後は直ちに雪の投入を開始して下さい。

注意 大きな雪のかたまりはスコップなどで細かく砕いてから融雪室に入れて下さい。

注意 融雪中の融雪機に作業員以外の方が近づくと事故の恐れがあります。融雪中は融雪機の回りに十分ご注意下さい。

注意 運転中は本機より離れないで下さい。また、作業を中断する時や、異常を感じた時は必ず本機を停止して下さい。

操作盤



16. 融雪が完了したら操作盤の燃焼入/切スイッチ、散水入/切スイッチを押して下さい。散水は停止し、バーナーも消火されます。運転ランプは消灯します。

- 運転ランプ
- ヒーターランプ
- ヒーター入/切スイッチ
- 燃焼入/切スイッチ
- 散水入/切スイッチ

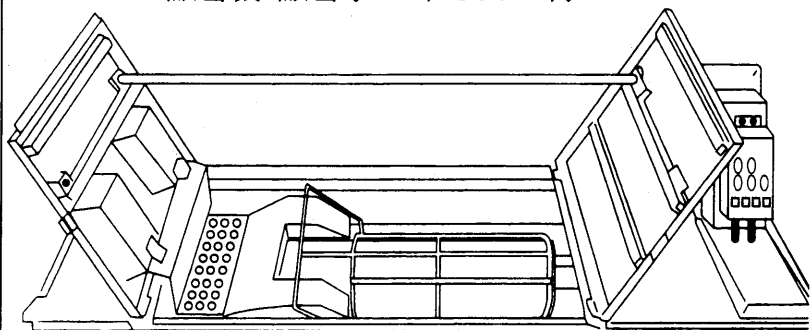
注意 融け残りの雪は余熱によりある程度融けますが、凍結を防止するため、雪を残さないようにして下さい。

注意 冬期間はヒーターを作動させたままご使用下さい。

注意 散水入/切スイッチのみでも消火されますが次回操作の誤動作を防ぐため、燃焼入/切スイッチ、散水入/切スイッチの順でスイッチを押して終了して下さい。

17. 融雪機が冷えるまで約20分以上待ち、融雪機と融雪水が冷えたことを確認して下さい。

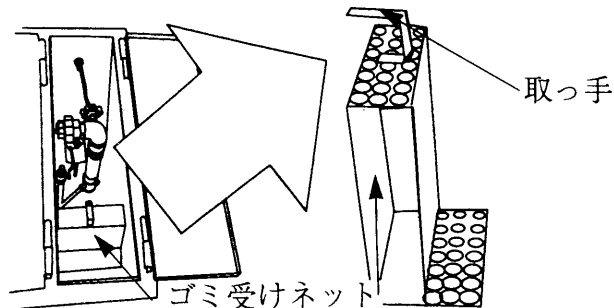
融雪機・融雪水が冷えるまで待つ!



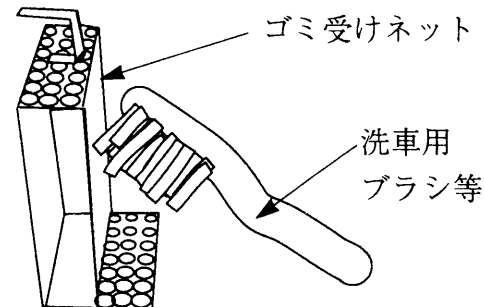
操作方法

終了後の清掃

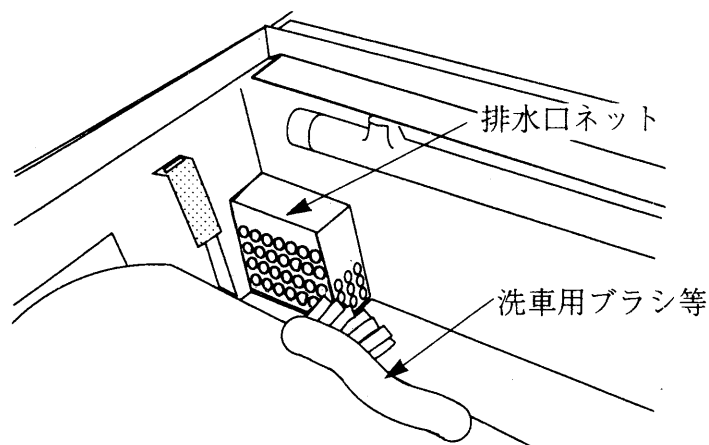
18. 10頁. 3の要領で再びポンプ室蓋を開け、ポンプ室からゴミ受けネットを取り出して下さい。ゴミ受けネットは取っ手を引き上げると取り出せます。



19. ゴミ受けネットを洗車用ブラシ等で清掃して下さい。清掃後はポンプ室の元の位置に正しく戻して下さい。



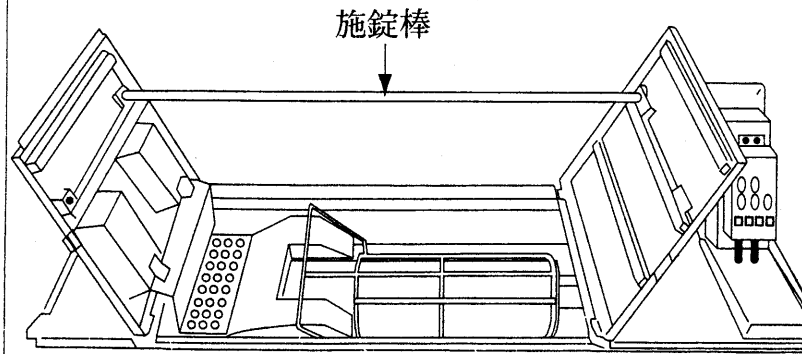
20. 次に融雪室の排水口ネットを同じく洗車ブラシ等で清掃し、ゴミを除去して下さい。



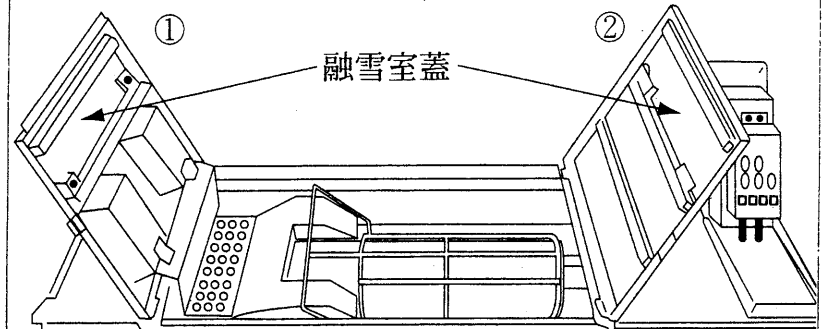
警告 ゴミ受けネット、排水口ネットの清掃は融雪機、融雪水が冷えてから行って下さい。熱いままで行うと火傷の危険性があります。

注意 清掃後のゴミ受けネットは融雪室の元の位置に正しく戻して下さい。不完全な場合はゴミがポンプに巻き込みポンプの損傷の恐れがあります。

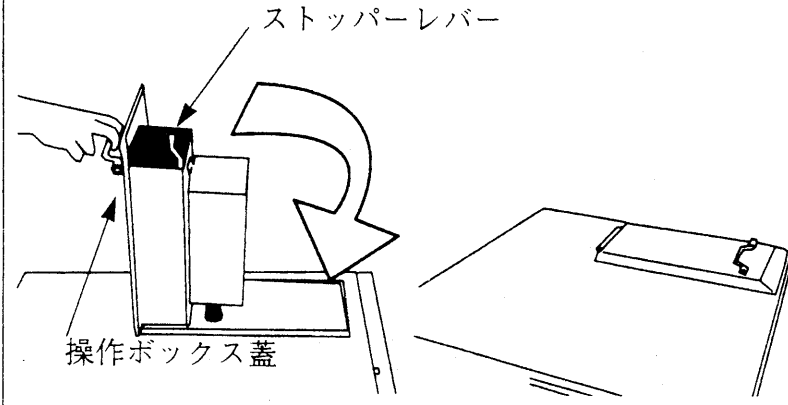
21. 融雪室蓋の施錠棒を取り外して下さい。
 (※取り外し方法は12頁の10.を参照して下さい。)



22. ②の蓋の取っ手に掛けた倒れ防止フックを外し、融雪室蓋を①、②の順で閉めて下さい。
 必ず①、②の順で閉めないで完全に閉めることが出来ません。



23. 操作ボックス蓋のストッパーレバーを回して操作ボックス蓋を静かに閉めて下さい。



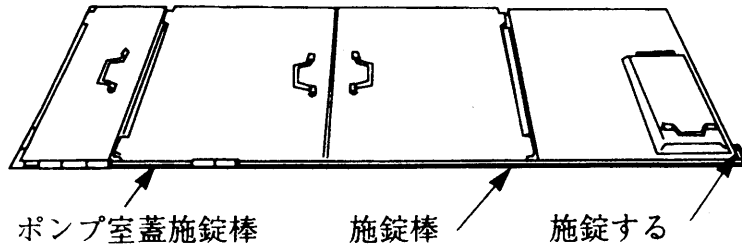
- 警告** 各蓋を閉める場合は十分にご注意下さい。

誤って手や指、足などを挟むと骨折、切断の恐れがあります。

- 警告** 施錠棒を取り外した後は、周囲にご注意下さい。施錠棒が他の人に当たると怪我をする恐れがあります。

- 警告** 操作ボックス蓋は静かに閉めてください。激しく閉めると電気機器の損傷や誤動作を誘発することがあります。

24. 10頁、2にて取り外したポンプ室蓋施錠棒を取り付けてから、その先端の孔に施錠棒の末端を挿入して、図のように正しい位置に戻されている事を確認して施錠をして下さい。



⚠️注意 部外者による操作、いたづらを防止するために、使用後は必ず施錠して下さい。

⚠️注意 以上で基本的な操作説明は終わりです。融雪機を他人が操作する場合はこの取扱説明書をよく読んで理解してもらってから、操作してもらうようにして下さい。

<極寒地での散水管の凍結>

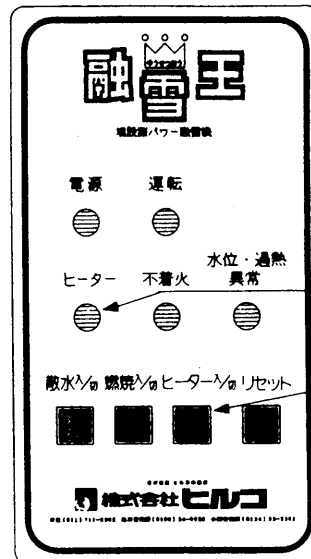
極寒地でのご使用の際に、希に散水管が凍結する場合があります。このような場合は水位が適切であるにも関わらず、散水されない、散水量が少ない等、の現象が起こります。

この場合、図1に示す操作盤のヒータースイッチを押して下さい。ヒーター熱が散水管の凍結を解氷します。使用中はヒーターランプが点灯しています。

極寒地では冬期間ヒーターを入れたままにしてください。

図1

操作盤



シーズンオフになりましたら、融雪機の水抜きをして下さい。水抜きする事により、錆の問題がある程度緩和され、次のシーズンにも快適にご使用になれます。

水抜きの方法は以下の通りです。

1：市販のビニールホース（口径15mm）を水抜きノズルに付けて、排水溝などにビニールホースをつなぐ。

（図2、図3）

2：ノズルレバーを開ける。（図4参照）

3：散水バルブを閉める。（図4参照）

4：操作盤の散水切スイッチを押す。

5：底から60mm程の水位になるまで水抜きが進むと、ポンプが空転しビニールホースから水が出なくなります。その場合、散水切スイッチを押してポンプを止め、ノズルレバーを閉め散水バルブを開けてビニールホースを外してください。

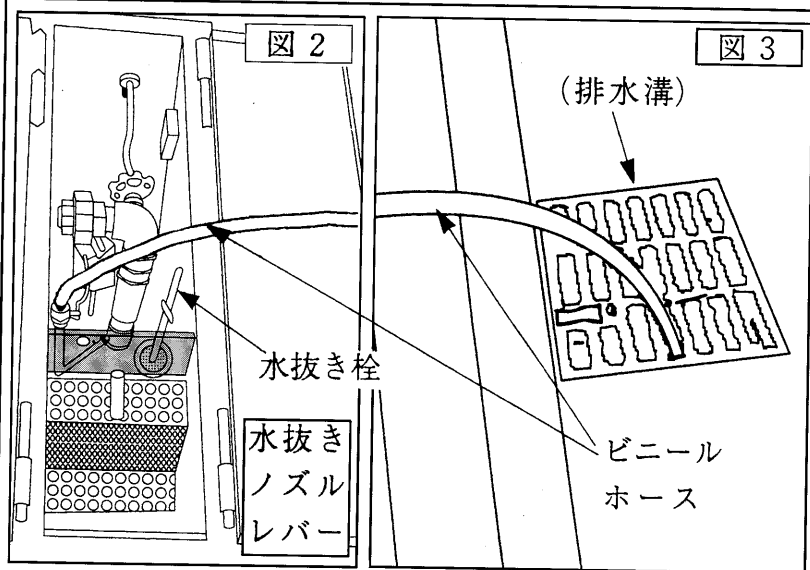
6：残った水は水抜き栓を抜いて排水してください。

排水終了後、水抜き栓をしっかりはめてください。

※4月から5月にかけての、雪融期には水抜き栓を抜かないでください。逆流する恐れがあります。

※融雪室内部、缶体は多少錆びますが異常ではありません。

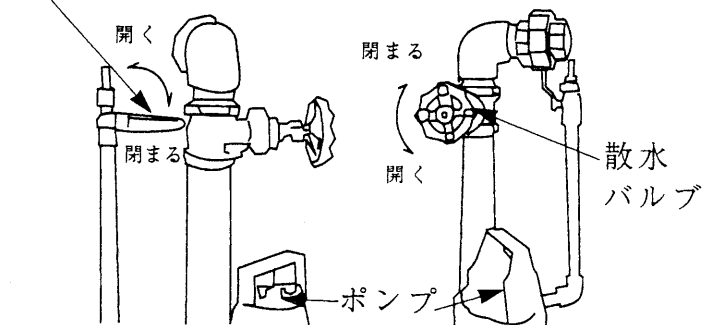
※シーズンオフに融雪機の水抜きをした後に、蓋の隙間から雨水が浸入し、融雪室内部に水が溜まりますが異常ではありません。



※シーズンオフには2～3ヶ月に一度水抜きを行って下さい。

水抜きバルブレバー

図4



付属品・操作盤

○融雪王HS-2000シリーズには以下の付属品が付いています。

- ・施錠棒・・・・・・・・・・ 1本
- ・ポンプ室蓋施錠棒・・・・ 1本
- ・南京錠と鍵・・・・・・ 1式
- ・本取扱説明書・・・・・・ 1冊

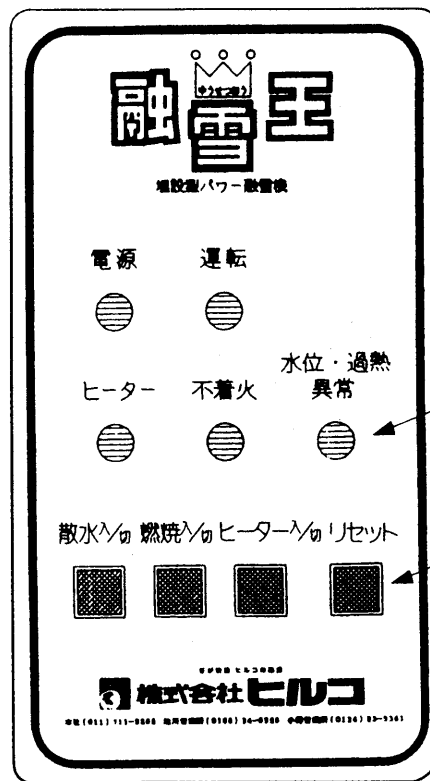
出荷時は施錠棒、ポンプ室蓋施錠棒と南京錠は本体に固定されています。南京錠とその鍵は紛失しないようにご注意ください。

○操作盤は図5に示す、各種スイッチとランプにより構成されています。

次頁の安全装置の説明や24頁からの「こんなときは・・・」の説明をお読みの際に、参照して下さい。

図 5

操作盤



各種ランプ類

各種操作
スイッチ類

安全装置

当社の融雪王HS-2000シリーズには以下の表に示す各種安全装置が装備されております。

以下の表は各装置の監視項目と作動要因・解除方法を記載しています。

※解除は原因を取り除いてから、実施して下さい。

操作盤ランプの記号 点灯：☀ 消灯：○

監視・安全装置名	監視項目	作動要因・解除方法	操作盤ランプ状態
空焚き防止装置	バーナー室及び 本体の温度	本体の異常過熱によりバーナーが止まります。 解除方法：水位・過熱リセットボタンを押す。(24頁)	電源：☀ 運転：○ ヒーター：○ 不着火：○ 水位・過熱異常：☀
火災監視装置	バーナーの異常燃焼	灯油切れ又はバーナーの異常燃焼によりバーナーが止まります。 解除方法：バーナーリセットボタンを押す。(24頁)	電源：☀ 運転：☀ ヒーター：○ 不着火：☀ 水位・過熱異常：○
高水位監視装置	ポンプ室の水位 (高位側)	ポンプ室の水位が高水位時にバーナーが止まります。 解除方法：水位・過熱リセットボタンを押す。(24頁)	電源：☀ 運転：○ ヒーター：○ 不着火：○ 水位・過熱異常：☀
漏電防止装置	電装部品の漏電	電装部品の漏電により電源が遮断されます。 解除方法：原因を取り除き、電源ブレーカーを復旧する。(24、25頁)	電源：○ 運転：○ ヒーター：○ 不着火：○ 水位・過熱異常：○
水温センサー	融雪室内の水温	融雪室内部の異常水温によりバーナーが止まります。 解除方法：設定水温以下になると自動着火します。	電源：☀ 運転：☀ ヒーター：○ 不着火：○ 水位・過熱異常：○
正常運転時のランプの状態			電源：☀ 運転：☀ ヒーター：○ 不着火：○ 水位・過熱異常：○

こんなときは・・・

故障かな?と思ったときは下記の表を参照して下さい。

現象	融雪機の状態	原因・処置方法
燃焼 ^入 /切スイッチを押しても着火しない。 運転中にバーナーが停止する。	操作盤の電源ランプが消えている。	本体に通電されていません。ご家庭のコンセント、ブレーカーまたは融雪機接続元ブレーカーを確認し、通電可能状態にしてから再度お試しください。 ※電源に異常がない場合は販売店にご連絡下さい。
	散水されていない。	散水 ^入 /切スイッチを押して下さい。安全のため散水 ^入 /切スイッチが押されて散水していないと、燃焼 ^入 /切スイッチを押しても着火しない構造となっています。
	操作盤の不着火ランプが点灯している。 ※灯油切れ、又は灯油タンクコックの開け忘れ以外で、不着火ランプが点灯した場合、バーナーに何らかの異常が発生したと、考えられます。販売店にご連絡下さい。	灯油切れ、灯油タンクコックが閉まっている。又はバーナーの異常が考えられます。 ・灯油切れの場合は給油してから、リセットボタンを押すと再着火します。 ・灯油タンクコックが閉じている場合は開けてから、リセットボタンを押すと再着火します。 ※再着火しない場合は販売店にご連絡下さい。 ※リセットボタンは、必ず不着火の原因を取り除いてから押して下さい。 ※リセットボタンは、連続して3回以上押さないで下さい。2回押しても再着火しない場合は販売店にご連絡下さい。
	操作盤の水位・過熱異常ランプが点灯している。	ゴミ詰まり等による排水不良のため水量が増えているか、本体が異常過熱しています。水位が異常の場合は、排水口ネット、ゴミ受けネットを清掃してから、リセットボタンを、押して下さい。清掃方法は18頁をご覧ください。水位が適正の場合は本体冷却後(約20分以上待つ)リセットボタンを、押して下さい。再着火します。 ※リセットボタンを、押しても再着火しない場合は販売店にご連絡下さい。

故障かな？と思ったときは下記の表を参照して下さい。

現象	融雪機の状態	原因・処置方法
<p>燃焼入切スイッチを押しても着火しない。 運転中にバーナーが停止する。</p>	<p>操作盤のランプ類は全て正常である。</p>	<p>水温センサーが作動中です。 融雪水が冷却されると（約10分後）再着火します。 この場合、余熱による融雪を続けても問題はありません。 ※再着火しない場合は販売店にご連絡下さい。</p>
<p>散水入切スイッチを押しても散水しない。 又は散水量が少ない。</p>	<p>操作盤の電源ランプが消えている</p>	<p>本体に通電されていません。ご家庭のコンセント、ブレーカーまたは融雪機接続元ブレーカーを確認し、通電可能状態にしてから再度お試し下さい。 ※電源に異常がない場合は販売店にご連絡下さい。</p>
	<p>ポンプ室の水が少ない。</p>	<p>ゴミ詰まり等による排水不良のためポンプ室の水が不足しています。 一度各スイッチを切ってから、ゴミ受けネットを清掃して再度お試し下さい。清掃方法は18頁をご覧ください。 ※適正水位の判断は13頁をご覧ください。</p>
	<p>融雪水が凍結している。</p>	<p>散水管の凍結が考えられます。操作盤のヒータースイッチを押して下さい。 凍結が解氷され次第、散水が正常となります。 ※操作方法は20頁をご覧ください。</p>
	<p>ポンプ室水位は適正でランプ類も正常であり、なおかつ、凍結もしていない。</p>	<p>販売店にご連絡下さい。 ※適正水位の判断は13頁をご覧ください。</p>

こんなときは・・・

故障かな?と思ったときは下記の表を参照して下さい。

現象	融雪機の状態	原因・処置方法
油のにおい、その他の異臭がする。	運転前・運転中	<p>※直ちに運転を取りやめ販売店にご連絡下さい。 点検整備・修理にお伺い致します。</p>
融雪水に油が浮いている。		
排気筒からすすが出る。 又は、融雪水がすすで黒くなる。	運転中	
排気筒から炎が出る。		
バーナーのバックファイヤー。 「ボン」という大きな音がします。		
バーナー室から異常音がする。		
吸気筒から煙が出る。		

日常点検・手入れ

点検・手入れの必要項目、時期、方法

※必ず融雪機、融雪水が冷えてから行って下さい。

時 期	点 検 ・ 手 入 れ 項 目	方 法
シーズンはじめ	水位	●水量が適正水位位置にあるか点検します。 水位が適正でない場合は水の補給、又は、排水不良の原因を調べてその原因を取り除いて下さい。
	本体・缶体・蓋の腐食	●本体・缶体・各蓋類に腐食による穴が開いていないか点検します。 腐食による穴が発見された場合は、運転を取り止め、お買い求めの販売店にご相談下さい。
使用ごと	油漏れ・油のたまり・ 油のにじみ	●本体、送油経路に油漏れ、油のたまり、油のにじみがないか点検します。 油が漏れている場合は危険ですので、運転を取り止め、お買い求めの販売店に、ご連絡下さい。
	周囲・融雪室内の可燃物・ 引火物	●本体より半径3m以内に、可燃物、引火物がないか点検します。 可燃物がある場合は、取り除いて下さい。
	水位	●水量が適正水位位置にあるか点検します。 水位が適正でない場合は水の補給、又は、排水不良の原因を調べてその原因を取り除いて下さい。
	吸気口・排気口	●吸気口・排気口が異物で、ふさがれていないか点検します。 ふさがれていると不完全燃焼の危険性があります。
シーズン終了後 1～2ヶ月に一度	水位	●融雪室内部に水はないか点検します。 水がある場合は水抜きをして下さい。 (シーズンオフには必ず水抜きをして下さい)
常時	水位、水の流れ込み	●融雪機周辺の水の流れに注意し、水没にご注意下さい!

定期点検

■定期点検の実施時期

1年に一度定期点検を受けて下さい。

<定期点検>

定期点検は専門の技術者が設置状態、バーナー及び電装部品、安全装置及び運転動作の点検・確認、使用時間により消耗劣化しやすい部品の点検などを行います。安全にご使用いただくために製品の状態を点検診断するものですから必ず受けて下さい。

<お申し込み先>

お客様→お買い求めになった販売店

<定期点検費用>

定期点検の費用についてはお買い求めになった販売店にご相談下さい。

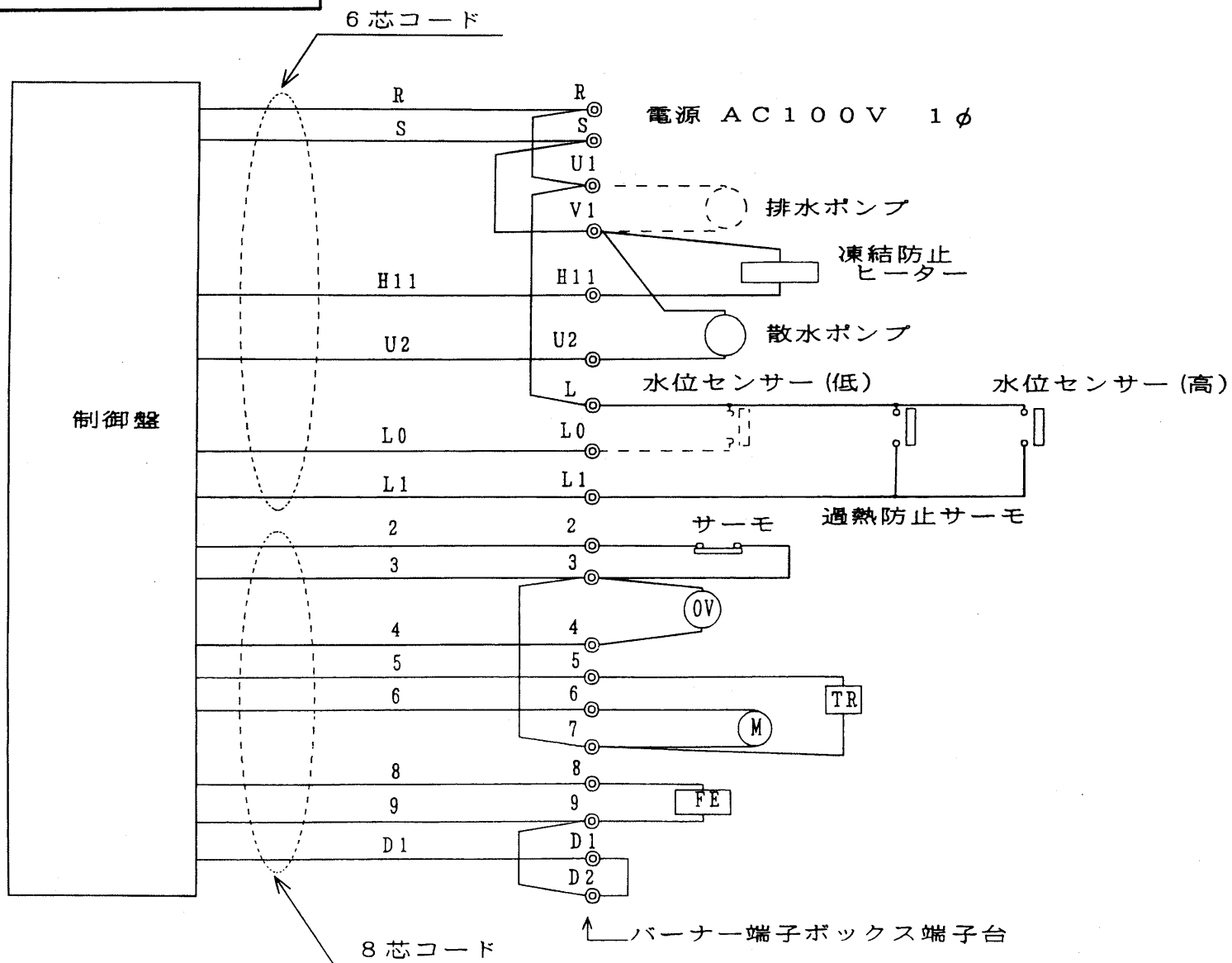
定期点検の結果、部品交換及び修理が必要な場合は、処置内容及び費用についてお客様にご相談申し上げます。

定期点検の内容	項目
○燃焼部バーナー室まわりの点検確認	・オイルストレーナの点検、清掃、交換 ・電極・ノズル・火炎監視装置(CDS)等の点検 ・バーコンリレー・ターミナルボックス内等の電気関係の点検 ・空焚き防止センサー・水温センサー等の動作テスト ・送風機、電磁ポンプ等の点検
○融雪室内の清掃・整備	・排水口のゴミ清掃及び点検 ・缶体内の点検及び排気口の点検 ・融雪室底部のゴミ清掃及び点検
○操作盤の運転動作の点検確認	・ボタンスイッチの動作テスト
○散水部ポンプ室まわりの点検確認	・リセット類の動作テスト ・散水ポンプの点検清掃 ・散水ノズルの点検 ・ゴミ受けネットの点検清掃 ・水位センサー動作テスト ・凍結防止ヒーターの点検

仕 様

	融雪王 HS-2000-3 GM-1	融雪王 HS-2000-4GM-1	融雪王 HS-2000-5GM-1	融雪王 HS-2000-5.5GM-1
最大融雪能力 (雪:200Kg/m ³)	5.6 m ³ /h	7.2 m ³ /h	8.9 m ³ /h	10.0 m ³ /h
寸法 (全長×全巾×全高) mm	長1930×巾845×高630 (653)			
融雪槽容量	450リットル (炉体容積除いて320リットル)			
融雪槽材質	鋼板、溶融亜鉛メッキ処理 (本体・蓋)、耐熱鋼板			
灯油消費量 (JIS1号白灯油)	11.3 ℓ/h	15.1 ℓ/h	18.9 ℓ/h	20.8 ℓ/h
融雪方式	接触・熱風・温水併用式			
融雪水量	1,120Kg/h	1,440Kg/h	1,780Kg/h	2,000Kg/h
消費電力 (定格出力) 点火時	420W (単相100V) (50Hz)			
消費電力 (定格出力) 燃焼時	210W (単相100V) (50Hz)			
消費電力 (定格出力) 散水ポンプ	150W (単相100V) (50Hz)	250W (単相100V) (50Hz)		
騒音レベル (雪投入時)	60dB	62dB	64dB	63dB
排水方法	自然排水または強制排水 (別途費用)			
総合融雪効率 (高位発熱量)	95%	95%	94%	95%
(低位発熱量)	101.4%	—	—	—
熱交換吐出水量	140 ℓ/min	195 ℓ/min		
安全装置	空焚き防止装置・火災監視装置・高水位監視・漏電防止装置・水温センサー 落下防止ネット・凍結防止ヒーター・停電時安全装置			
雪の搬入方法	スコップまたはスノーダンプにて人力投入・小型除雪機械			
据付け埋設方法	地中埋設・土圧固定、電気配線、灯油配管、排水配管			
メンテナンス方法	本体3年間保証・請負業者賠償責任保険・機械責任保険・生産物賠償責任保険加入による保証設定 随意契約による清掃・塗装等の定期点検メンテナンス (有料)			
部品保有期間	製造打ち切り後7年間			

電気配線図



無 料 修 理 規 定

1. 取扱説明書に従った使用状態で故障した場合には工事完了日より3年間に限り無料修理致します。
2. 保証期間内に故障して無料修理を受ける場合は販売店、または株式会社ヒルコへご依頼下さい。その際、保証書の提示をお願いいたします。
3. 保証期間内でも次の場合は有料となります。
 - a：使用上の誤り、不当な修理、改造による故障及び破損に対する措置。
 - b：火災・地震・水害・その他の天災、公害や異常電圧による故障及び破損に対する措置。
 - c：保証書の提示がない場合。
 - d：保証書に工事完了日、お客様名、販売店名の記入が無い、あるいは記載内容が書き換えられている場合。
4. 保証書の再発行は致しませんので、大切に保管して下さい。

本システムには次の保険と保証がついております。

請負業者賠償責任保険	<工事中>
機械責任保険	<工事完了日より3年間>
生産物賠償責任保険	<工事完了日より11年間>



△注意 融雪槽を凍らせないために、厳冬期に週2～3回は運転して下さい。

ヒーターはポンプの回りを凍らせないためのものです。

週2～3回融雪槽の水面を確認して、凍結した場合は必ず施錠棒等で排水口まわりの氷を割ってから運転して下さい。凍結したままで運転すると、機器が損傷する恐れがあります。

誤

シーズンオフになりましたら、融雪機の水抜きをして下さい。水抜きする事により、錆の問題がある程度緩和され、次のシーズンにも快適にご使用になれます。

正

シーズンオフに融雪室に溜まっている水に臭いが発生した場合は、水抜き、又は、水の入れ替えをおこなって下さい。



注意

灯油タンクのコックは常時開放にしてください。

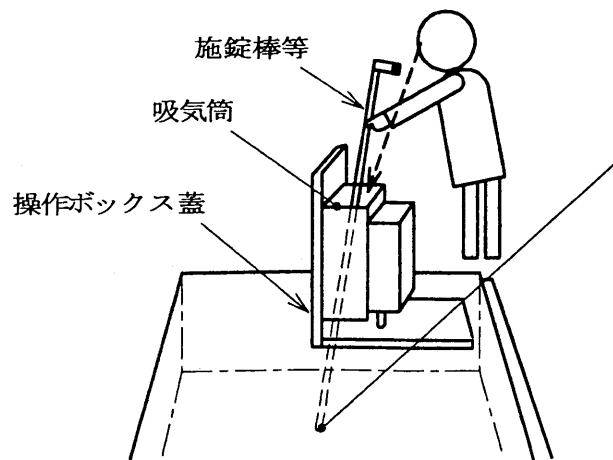
灯油の膨張による機器の損傷を防ぐため、シーズンオフでもコックは通常の場合は開放のままにしてください。

コックは融雪機に何らかのトラブルがあった時のみ閉じてください。

注意

使用前には、吸気筒よりバーナー室内部を覗き込み、さらに施錠棒等を底面まで挿入してそれに油、または水が異常に付着していないか確認してください。

油が少しでも付着していたり、水が10cm以上溜まっている場合は、運転をとりやめ販売店にご連絡下さい。



施錠棒挿入時にバーナー室底面のケーブルを傷つけ無いように注意して下さい。