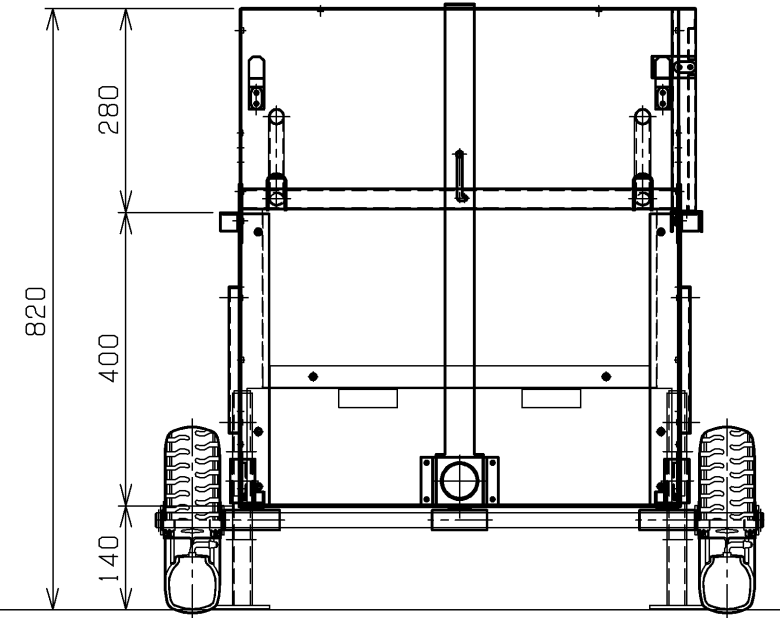
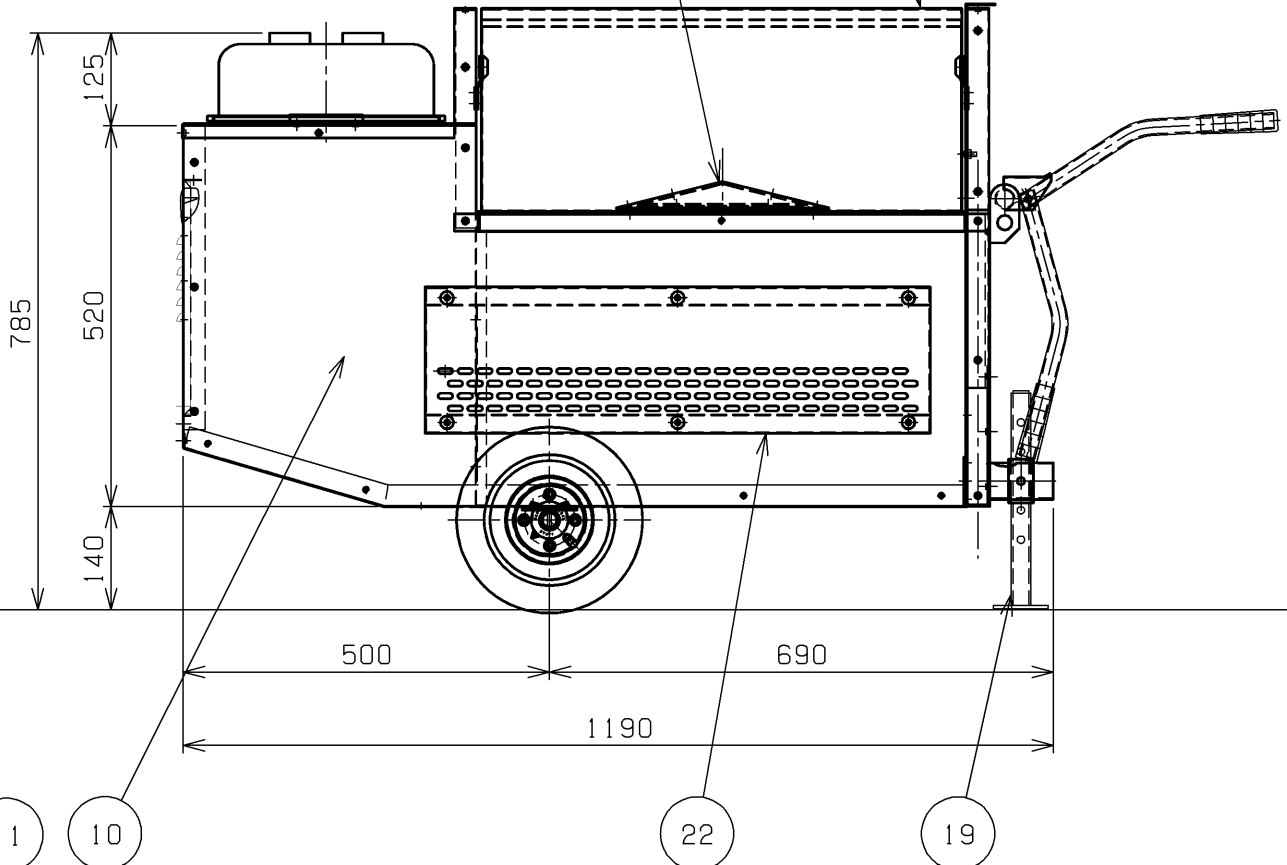
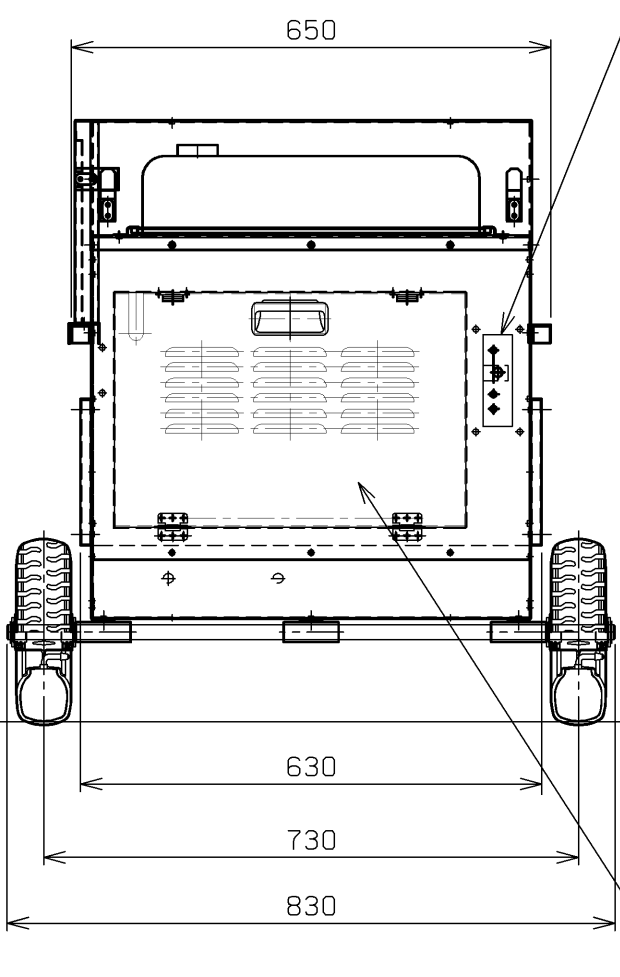
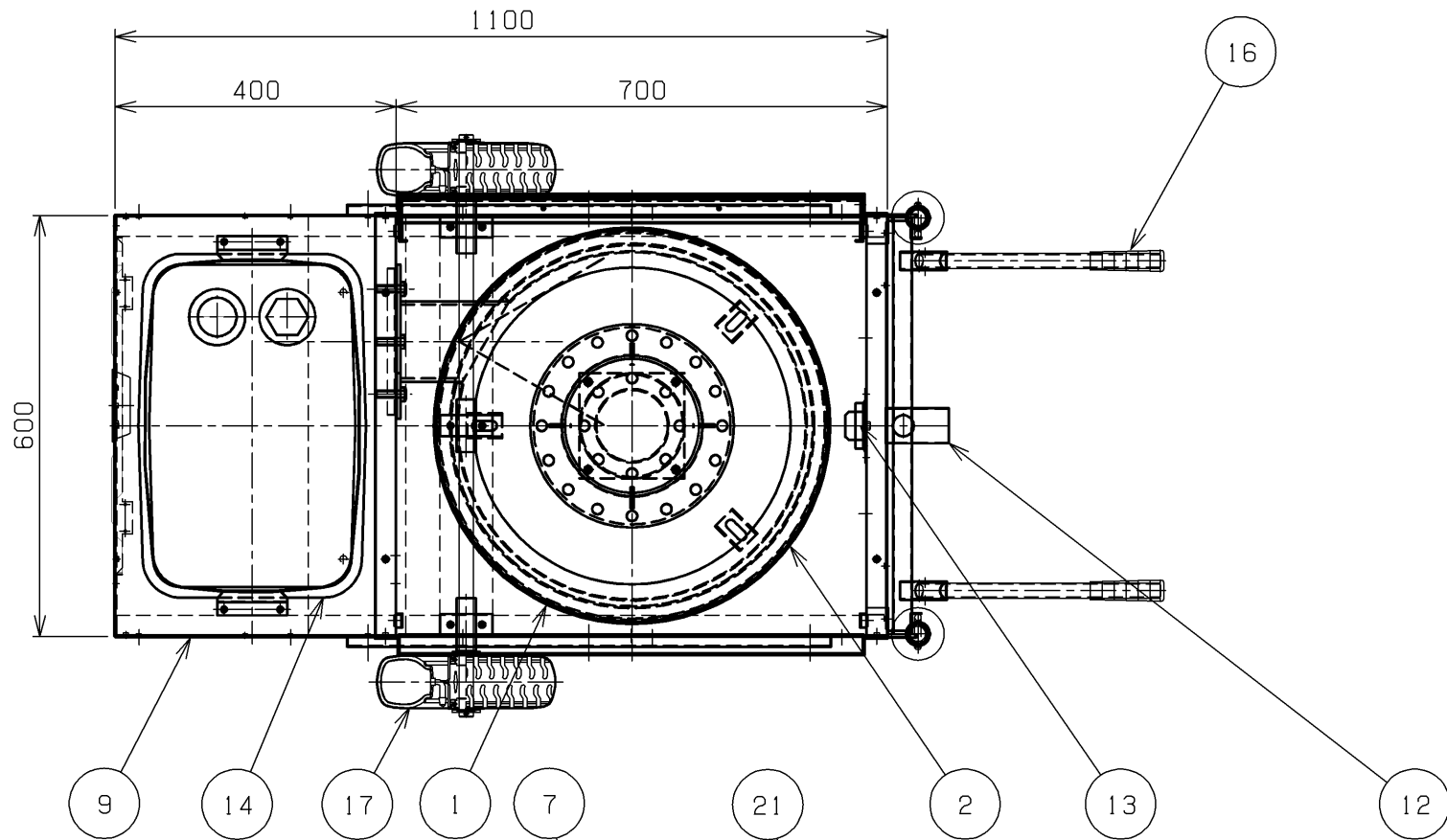


No.	名称
1	燃焼缶
2	燃焼缶天板
3	
4	
5	
6	
7	排気ガイド
8	
9	バーナー室天板
10	バーナー室
11	前扉
12	排水口
13	排水口弁
14	灯油タンク
15	制御パネル
16	取っ手
17	車輪
18	
19	スタンド
20	
21	投雪パネル
22	サイドカバー

乾燥重量 110kg



φ254×75(φ250×78)タイヤ用 車軸受式

番号	品名	備考
	移動式融雪機 HR-1400-275G	
	外觀図	
尺度	1/10 第三角法	製図 市川 検図 近藤 作成 2014年7月1日
株式会社ヒルコ		図番 TM100-0140